

MSL



ENGLISH: Instructions for solar awning blind

DEUTSCH: Anleitung einer solarbetriebenen Hitzeschutz-Markise

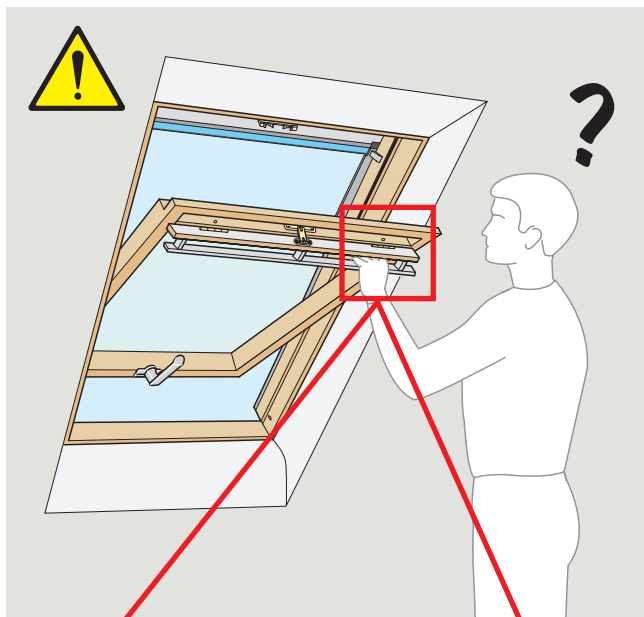
FRANÇAIS : Notice du store extérieur solaire

DANSK: Vejledning til solcellemarkise

NEDERLANDS: Instructies voor de buitenzonwering op zonne-energie

ITALIANO: Istruzioni per tenda parasole esterna ad energia solare

ESPAÑOL: Instrucciones de toldillo solar



B04	M04	S01	Y21	064	404	804	1
	M06	S06	Y23		406	808	2
C01	M08	S08	Y33	101	408	810	3
C02	M10	S10	Y35	102	410		4
C04	M12		Y43	104	425	999	5
C06	M25	U04	Y45				6
	M27	U08	Y47	204	601		7
F04		U10	Y65	206	606		8
F06	P04		Y67		608		9
F08	P06		Y85	304	610		10
	P08		Y87	306			11
	P10		Y89	308			13
	P25		Y97	310			14
			Y99	312			31
			X99	325			

**Pages 4-33
+ 62-75**

Pages 34-75

ENGLISH: Determine the window size from data plate on window. This indicates which set of instructions to use from the table.

DEUTSCH: Anhand der Abbildung auf der Seite zwei die Fenstergröße ermitteln.

FRANÇAIS : Reportez-vous aux pages appropriées selon la taille de votre fenêtre.

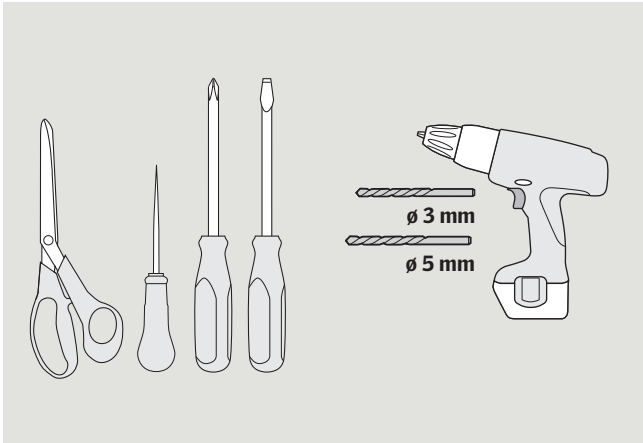
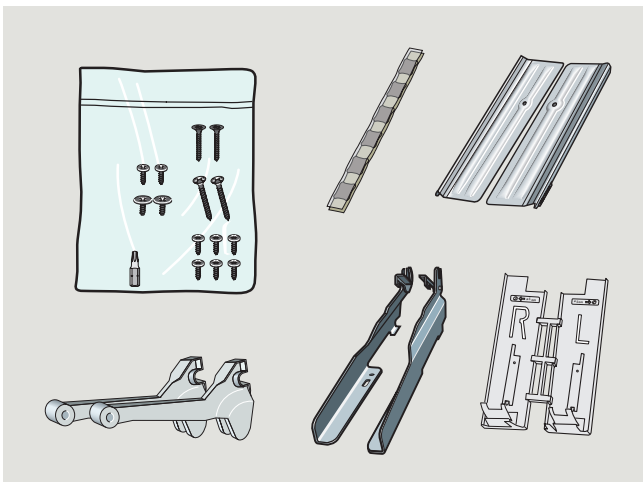
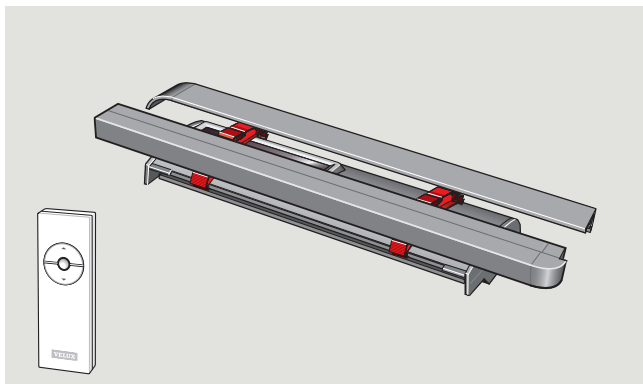
DANSK: Fastlæg vinduesstørrelsen ud fra illustration på modstående side.

NEDERLANDS: Bepaal uw type dakraam met behulp van de illustraties op de pagina hiernaast.

ITALIANO: Per individuare la misura della finestra seguire l'illustrazione mostrata nella pagina a fianco.

ESPAÑOL: Determine el tamaño de su ventana mirando la página opuesta.

**CONTENTS · INHALT · COMPOSANTS · INDHOLD ·
INHOUD · CONTENUTO · CONTENIDO**



ENGLISH: To ensure correct function and safe operation of the product, it is important to follow these instructions precisely. Keep the instructions for future reference and hand them over to any new user. The use of the solar product can be limited if the solar product is facing north, the solar cell has been placed in the shade, or the daylight is blocked in other ways. For further important information, see pages 62-68.

DEUTSCH: Um eine korrekte Funktion und sichere Bedienung des Produkts gewährleisten zu können, müssen die Hinweise dieser Anleitung unbedingt beachtet werden! Bitte bewahren Sie diese Anleitung für eine spätere Verwendung auf und geben sie ggf. an den neuen Benutzer weiter. In Ausnahmefällen kann der Gebrauch des Solar-Produktes eingegrenzt sein: z. B. bei einer Lage nach Norden, wenn die Solarzellen im Schatten liegen, oder wenn der Lichteinfall durch besondere Umstände stark eingeschränkt wird. Für weitere wichtige Informationen: Siehe Seiten 62-68.

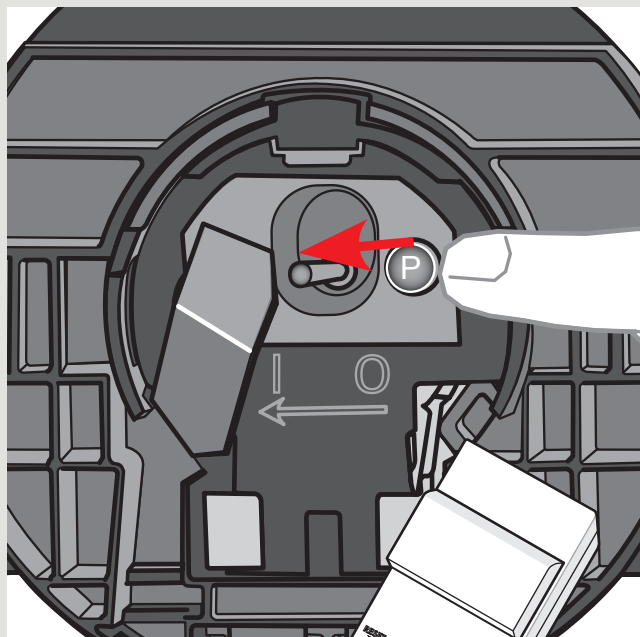
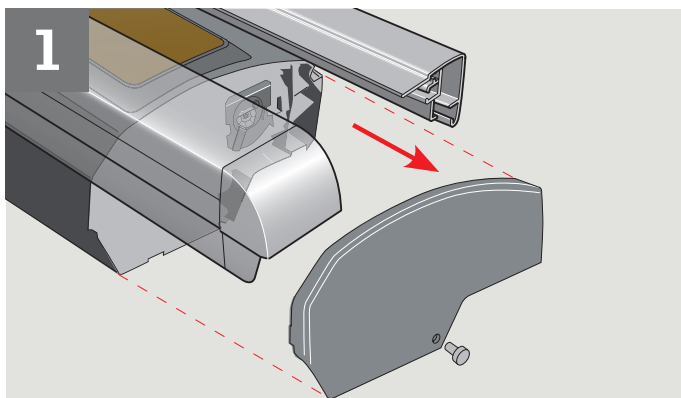
FRANÇAIS : Pour un fonctionnement correct et une manœuvre sûre du produit, il est important de suivre attentivement cette notice. Conserver la notice pour un éventuel besoin ultérieur et le remettre à tout nouvel utilisateur. Dans des cas spécifiques, l'usage du produit solaire est possible mais ne peut être intensif s'il est orienté au nord, si les cellules solaires sont à l'ombre, ou si la lumière du jour est occultée pour d'autres raisons. Pour une information plus importante, voir pages 62 à 68.

DANSK: For at opnå korrekt funktion og sikker betjening af produktet er det vigtigt at følge denne vejledning nøje. Gem vejledningen til senere brug og giv den videre til evt. ny bruger. I særlige tilfælde kan brugen af solcelleproduktet være begrænset, hvis det er monteret nordvendt, hvis solcellepanelet er placeret i skygge, eller hvis der på anden måde er blokeret for lyspåvirkning. For yderligere vigtig information se side 62-68.

NEDERLANDS: Om zeker te zijn van een goede werking en een veilige bediening van het product, is het belangrijk om deze instructies nauwkeurig uit te voeren. Bewaar de instructies voor later gebruik en geef hem door aan iedere nieuwe gebruiker. In bepaalde gevallen kan het gebruik van het product op zonne-energie beperkt worden, doordat het product op zonne-energie op het noorden ligt, het zonnepaneel in de schaduw is geplaatst of het daglicht op andere manieren belemmerd wordt. Voor verdere belangrijke informatie, zie pagina 62-68.

ITALIANO: Per ottenere una corretta funzionalità e sicurezza nell'azionamento del prodotto, è importante seguire attentamente queste istruzioni. Conservare le istruzioni per un eventuale successivo utilizzo e consegnarle ad ogni nuovo utilizzatore. In casi eccezionali, l'utilizzo del prodotto ad energia solare può essere limitato da esposizioni del pannello solare a nord o all'ombra o qualsiasi altro motivo che impedisca l'irraggiamento diretto dello stesso. Per ulteriori informazioni importanti vedere pag. 62-68.

ESPAÑOL: Para garantizar un funcionamiento correcto y seguro del producto, es importante seguir estas instrucciones cuidadosamente. Conserve las instrucciones para su uso posterior y entréguelas al consumidor final. En casos especiales, el uso puede quedar limitado cuando el panel solar esté orientada al norte, quede situado en la sombra, o la luz solar quede interrumpida de cualquier forma. Para información importante mas detallada, vea las páginas 62-68.



ENGLISH: Programming of awning blind/remote control:

Set switch to position **I** and wait for about 10 seconds.
Press the button **P** until the awning blind makes a brief buzzing noise.
Registration must now be completed within the next 10 minutes. Remove strip from remote control. Press RESET button briefly (1 second) on the back of the remote control with a pointed object.

⚠ **The remote control should not be used until the awning blind has been installed.**

DEUTSCH: Programmierung von Markise und Fernbedienung:

Schalter in Position **I** rücken und ca. 10 Sekunden warten.
Den Knopf **P** drücken, bis das Motorengeräusch die Funktionsfähigkeit signalisiert. Die Registrierung muss nun innerhalb von 10 Minuten abgeschlossen werden. Streifen aus der Fernbedienung entfernen. RESET-Knopf auf der Rückseite der Fernbedienung kurz (1 Sekunde) mit einem spitzen Gegenstand eindrücken.

⚠ **Die Fernbedienung darf nicht mehr benutzt werden, bevor die Markise fertig montiert ist.**

FRANÇAIS : Programmation du store/télécommande :

Régler l'interrupteur en position **I** et attendre environ 10 secondes.
Presser le bouton **P** jusqu'à ce que le store fasse un bref bourdonnement. L'enregistrement doit être effectué dans les 10 minutes suivantes. Retirer la bande de la télécommande. Appuyer 1 seconde au maximum le bouton RESET sur l'arrière de la télécommande avec un objet pointu.

⚠ **La télécommande ne doit pas être utilisée avant que le store ne soit installé.**

DANSK: Programmering af markise/fjernbetjening:

Sæt kontakt i position **I** og vent ca. 10 sekunder.
Tryk på knappen **P**, indtil markisen brummer kortvarigt. Registrering skal nu gennemføres inden for de næste 10 minutter. Strip fjernes fra fjernbetjeningen. Tryk kortvarigt (1 sekund) på RESET-knappen på bagsiden af fjernbetjeningen ved hjælp af en spids genstand.

⚠ **Herefter bør fjernbetjeningen ikke benyttes, før markisen er færdigmonteret.**

NEDERLANDS: Programmering van de buitenzonwering/afstandsbediening:

Zet de schakelaar in positie **I** en wacht ong. 10 seconden.
Druk knop **P** in, totdat de buitenzonwering een kort zoemend geluid maakt. De registratie zal binnen 10 minuten voltooid zijn. Verwijder de strip van de afstandsbediening. Druk de RESET knop aan de achterzijde van de afstandsbediening in met een puntig object (1 seconde).

⚠ **De afstandsbediening mag niet worden gebruikt, voordat de buitenzonwering gemonteerd is.**

ITALIANO: Programmazione della tenda parasole esterna/telecomando:

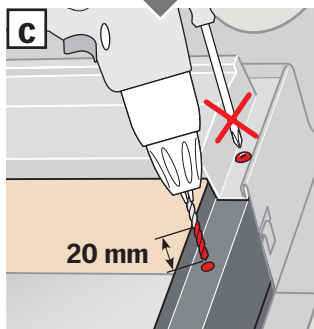
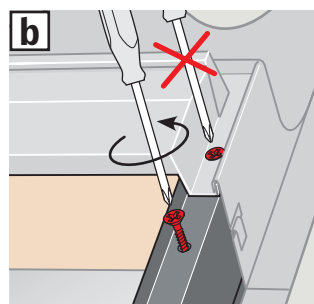
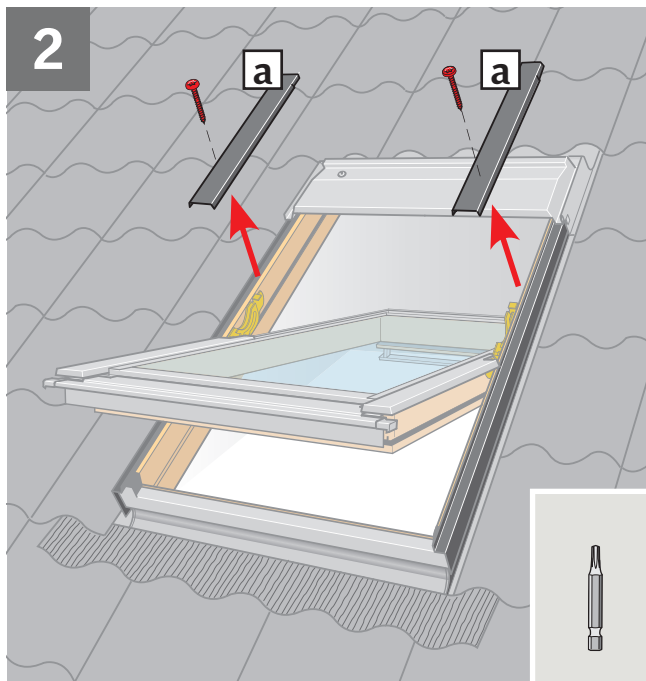
Spostare l'interruttore in posizione **I** e aspettare circa 10 secondi.
Premere il tasto **P** fino a quando la tenda parasole esterna emette un breve ronzio. La registrazione deve essere completata entro i successivi 10 minuti. Rimuovere il nastro dal telecomando. Premere con un oggetto appuntito (1 secondo) il tasto RESET sul retro del telecomando.

⚠ **Il telecomando non dovrebbe essere utilizzato fino a che la tenda parasole esterna non sia stata installata.**

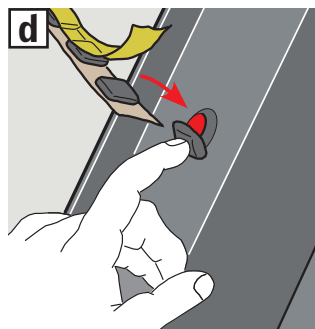
ESPAÑOL: Programación del toldillo/mando a distancia:

Coloque el interruptor en la posición **I** y espere 10 segundos.
Presione el botón **P** hasta que el toldillo emita un breve zumbido. El registro deberá completarse en los 10 minutos siguientes. Elimine la tira del mando a distancia. Presione suavemente (1 segundo) el botón RESET de la parte de atrás del mando a distancia con un objeto puntiagudo.

⚠ **El mando a distancia no debe utilizarse hasta que la instalación del toldillo esté finalizada.**



Ø 3 mm



ENGLISH: Remove covers indicated temporarily **a**. Remove cover screws except the top cover screw **b**. If there is a mark at the top instead of a screw, drill hole through mark **c**. Place sealant on **all** screw holes **d**.

DEUTSCH: Dargestellte Abdeckbleche vorübergehend entfernen **a**. Blechschrauben mit Ausnahme der obersten Schraube entfernen **b**. Sollte oben eine Markierung statt einer Schraube vorhanden sein, Loch durch die Markierung bohren **c**. Dichtungsmaterial auf **alle** Schraubenhöcher kleben **d**.

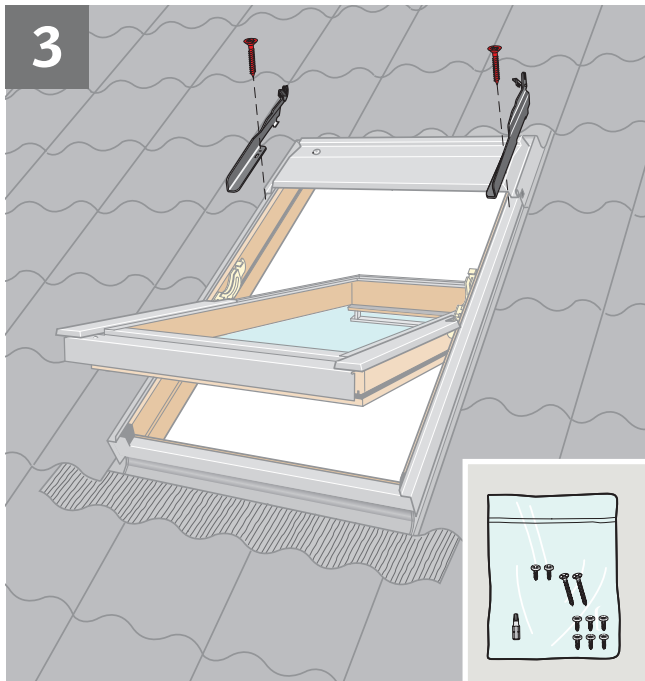
FRANÇAIS : Retirer temporairement les profilés indiqués **a**. Retirer les vis des profilés à l'exception de celles du capot **b**. S'il y a une marque au lieu d'une vis, percer un trou au travers de la marque **c**. Mettre une pastille de mastic sur **chaque** trou de vis **d**.

DANSK: Viste beklædningsdele afmonteres midlertidigt **a**. Beklædningsskrue fjernes, dog ikke den øverste **b**. Hvis der i stedet for en skrue er et mærke foroven, bores et hul gennem mærket **c**. Tætningsmateriale klæbes på **alle** skruehuller **d**.

NEDERLANDS: Verwijder tijdelijk de aangegeven afdeklijsten **a**. Verwijder de schroeven van de afdeklijsten, met uitzondering van de bovenste schroef **b**. Indien er een markering in plaats van een schroef op het bovenste punt van de afdeklijst zit, boor dan een gat op de gemarkeerde plaats **c**. Breng het afdichtingsmateriaal aan op **alle** schroefgaten **d**.

ITALIANO: Togliere temporaneamente i rivestimenti indicati **a**. Rimuovere le viti dei rivestimenti fatta eccezione per la parte superiore del rivestimento **b**. Se nella parte alta del rivestimento c'è un segno anziché una vite, forare in corrispondenza del segno stesso **c**. Inserire il sigillante in **tutti** i fori delle viti **d**.

ESPAÑOL: Desmonte los perfiles indicados, provisionalmente **a**. Quite los tornillos de los perfiles exteriores excepto los superiores **b**. Si en la parte superior hubiera una marca, en vez de un tornillo, haga un taladro **c**. Selle **todos** los orificios de los tornillos **d**.



ENGLISH: Fix top brackets in the round holes with screws supplied.

Note: The top brackets must be installed under the rubber gasket **1a**.
 GPL/GPU: Use 11 mm screw **1b**. Lift up locking brackets **2**.

DEUTSCH: Die oberen Markisenbeschläge mit den mitgelieferten Schrauben in den Rundlöchern befestigen.

Achtung: Die oberen Beschläge sind unter der Gummidichtung zu montieren **1a**. GPL/GPU: 11 mm Schraube verwenden **1b**. Verschlussbeschläge anheben **2**.

FRANÇAIS : Mettre en place et visser les pattes de fixation hautes du store dans les trous ronds.

Important : les pattes de fixation hautes doivent être positionnées sous le joint des recouvrements du cadre fixe **1a**. GPL/GPU : utiliser les vis de 11 mm **1b**. Lever les bloqueurs latéraux **2**.

DANSK: Markisens øverste beslag gøres fast med vedlagte skruer i de runde huller.

NB: De øverste beslag skal monteres under gummipakningen **1a**.
 GPL/GPU: Anvend 11 mm skruer **1b**. Låsebeslag løftes **2**.

NEDERLANDS: Plaats de bovensteunen van de buitenzonwering met de meegeleverde schroeven in de ronde gaten.

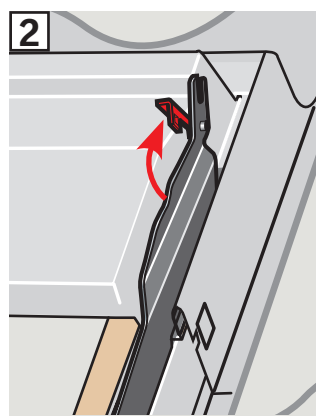
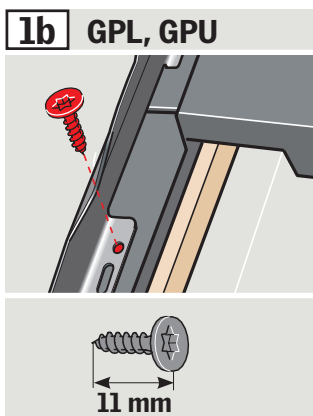
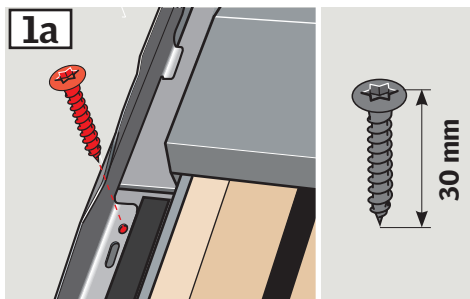
Let op: De bovenste steunen moeten onder het rubberen profiel worden gemonteerd **1a**. Bij GPL/GPU dakramen: gebruik schroeven van 11 mm **1b**. Trek het slotje op de steunen omhoog **2**.

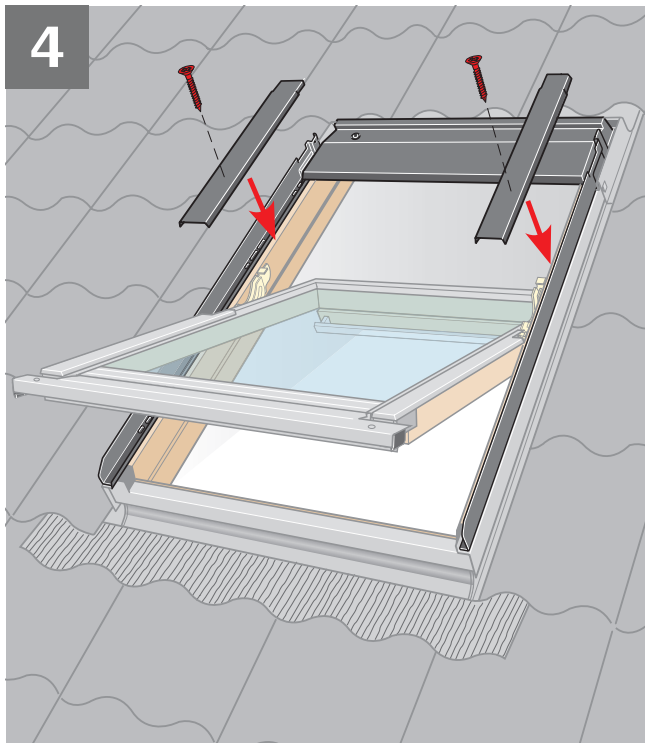
ITALIANO: Fissare le staffe superiori della tenda parasole esterna con le viti fornite nei fori rotondi.

Nota: Le staffe superiori devono essere installate sotto le guarnizioni di gomma **1a**. GPL/GPU: utilizzare le viti da 11 mm **1b**. Sollevare le staffe di bloccaggio come illustrato in figura **2**.

ESPAÑOL: Fije los soportes superiores del toldillo en los orificios redondos con sus tornillos.

Nota: Los soportes superiores deben encajar por debajo de la junta de goma **1a**. GPL/GPU: Utilice los tornillos de 11 mm **1b**. Levante los bloqueos de los soportes **2**.





ENGLISH: Loosen screws in top cover **a**, **b** or **c**. Fit window covers using existing screws. Re-tighten top cover screws.

DEUTSCH: Schrauben im Markisenkasten lockern **a**, **b** oder **c**. Fenster-Abdeckbleche mit vorhandenen Schrauben montieren. Schrauben am Markisenkasten wieder festziehen.

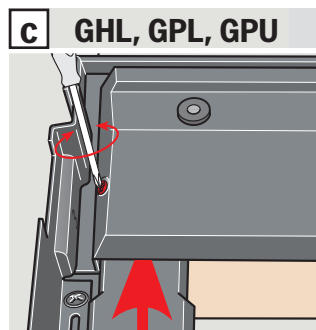
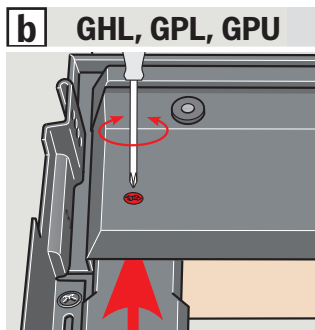
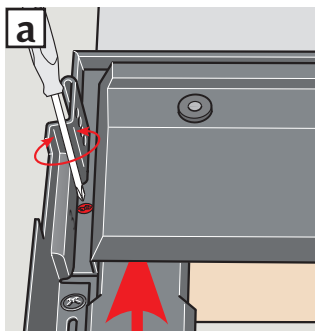
FRANÇAIS : Desserrer les vis de capot **a**, **b** ou **c**. Fixer les profilés courts du cadre fixe en utilisant les vis d'origine. Resserrer les vis de capot.

DANSK: Skruerne i topkassen løsnes **a**, **b** eller **c**. Vinduetts beklædningsdele monteres med eksisterende skruer. Skruerne i topkassen spændes igen.

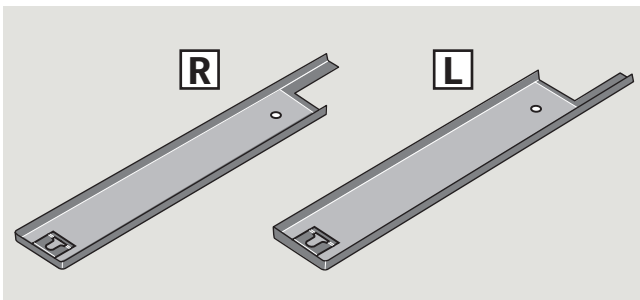
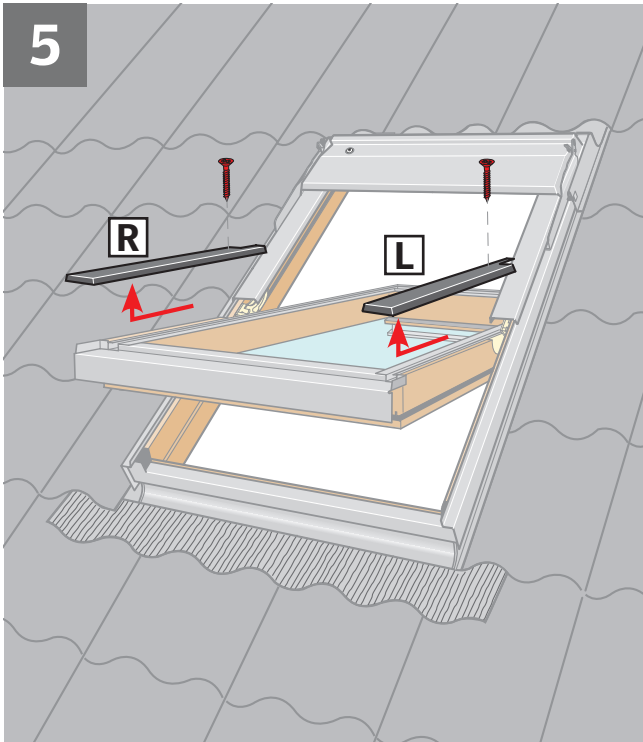
NEDERLANDS: Draai de schroeven van de bovenste afdekkap iets los **a**, **b** of **c**. Plaats de zij-afdeklijsten van het dakraam met de bestaande schroeven. Draai de schroeven van de afdekkap weer vast **a**, **b** of **c**.

ITALIANO: Allentare le viti del rivestimento superiore **a**, **b** o **c**. Reinstallare i rivestimenti della finestra utilizzando le viti esistenti. Riavvitare le viti precedentemente allentate.

ESPAÑOL: Afloje los tornillos del perfil superior **a**, **b** o **c**. Fije los perfiles de la ventana con sus tornillos. Vuelva a apretar los tornillos del perfil superior.



5



ENGLISH: Remove covers indicated and turn over.

DEUTSCH: Dargestellte Abdeckbleche entfernen und mit der Unterseite nach oben hinlegen.

FRANÇAIS : Retirer les profilés indiqués et les positionner : sous-faces vers le haut.

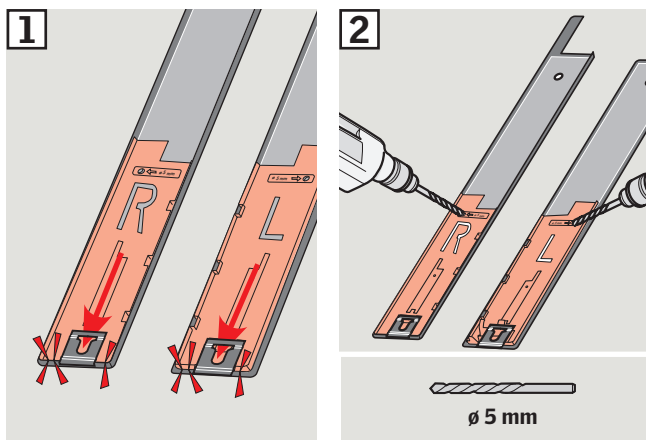
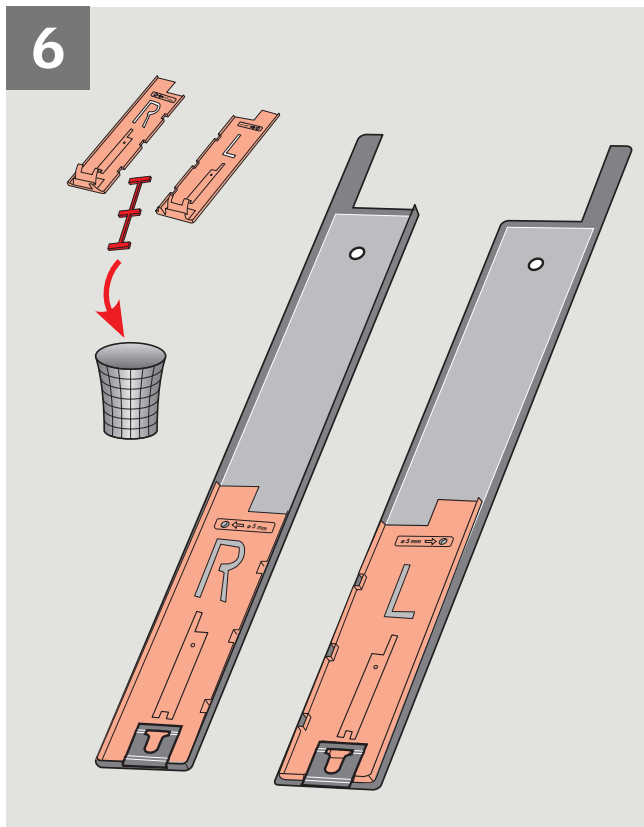
DANSK: Viste beklædningsdele afmonteres og placeres med undersiden opad.

NEDERLANDS: Verwijder de aangegeven afdeklijsten en plaats met de onderkant naar boven.

ITALIANO: Togliere i rivestimenti indicati e girarli verso l'alto.

ESPAÑOL: Desmonte los perfiles indicados y déjelos con la parte inferior hacia arriba.

6



ENGLISH: Fit distance sheets (**R** and **L**) on the underside of the covers. Slide the sheets completely down into the cover brackets **1**. Drill holes, through the covers, at the marks using a \varnothing 5 mm drill **2**.

DEUTSCH: Distanzteile (**R** und **L**) abtrennen und auf der Unterseite der Abdeckbleche montieren. Teile ganz in die Träger der Abdeckbleche schieben **1**. Löcher in den Markierungen mit \varnothing 5 mm Bohrer durchbohren **2**.

FRANÇAIS : Mettre en place les feuillets gabarits (**R** et **L**) sur la sous-face des profilés. Les glisser en butée jusqu'aux pattes d'attache **1**. Percer des trous dans les repères des gabarits en utilisant une mèche de \varnothing 5 mm **2**.

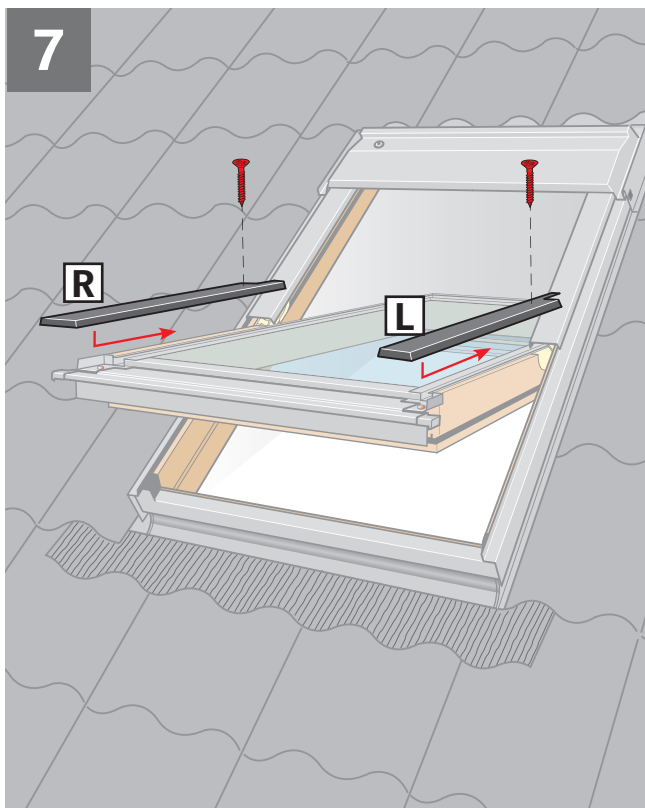
DANSK: Afstandsplader (**R** og **L**) monteres på beklædningsdelenes undersider. De skal skubbes helt ned i beklædningsdelenes beslag **1**. Huller bores i markeringerne med \varnothing 5 mm bor **2**.

NEDERLANDS: Bevestig de bijgeleverde mallen (**R** en **L**) aan de onderzijde van de afdeklijsten. Schuif de mallen zover mogelijk naar beneden tot aan de onderzijde van de afdeklijsten **1**. Boor de gaten op de gemarkeerde plaatsen met behulp van een \varnothing 5 mm boor **2**.

ITALIANO: Applicare gli elementi distanziatori (**R** e **L**) sul lato posteriore dei rivestimenti. Far scivolare gli elementi distanziatori fino alla parte inferiore delle staffe del rivestimento **1**. Dove indicato, praticare un foro con una punta \varnothing 5 mm **2**.

ESPAÑOL: Coloque las plantillas (**R** derecha, **L** izquierda) en la parte inferior de los perfiles. Deslice las plantillas hasta abajo del todo **1**. Taladre los orificios indicados con una broca de \varnothing 5 mm **2**.

7



ENGLISH: Refit the covers **1**, then drill hole, in sash, through the covers using a \varnothing 3 mm drill **2**.

DEUTSCH: Abdeckbleche wieder montieren **1**, dann durch die Abdeckbleche hindurch mit \varnothing 3 mm Bohrer Loch in den Flügel bohren **2**.

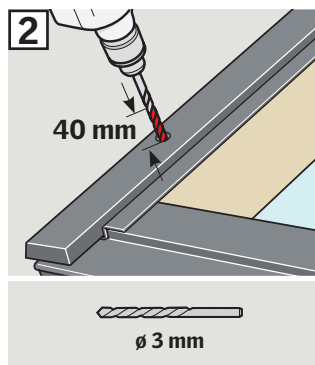
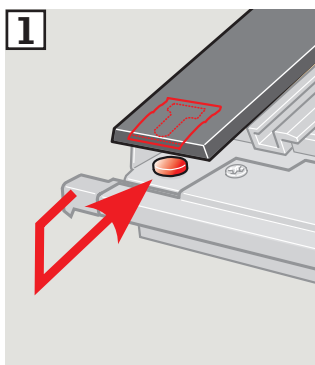
FRANÇAIS : Remettre en place les profilés **1**, puis faire un trou dans les profilés en utilisant une mèche de \varnothing 3 mm **2**.

DANSK: Beklædningsdelene monteres igen **1**, hvorefter der bores hul gennem beklædningsdelene med \varnothing 3 mm bor **2**.

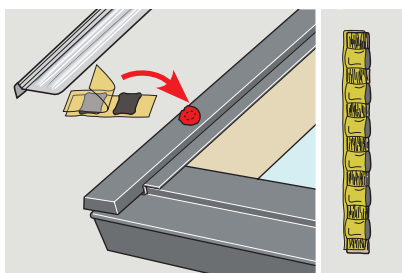
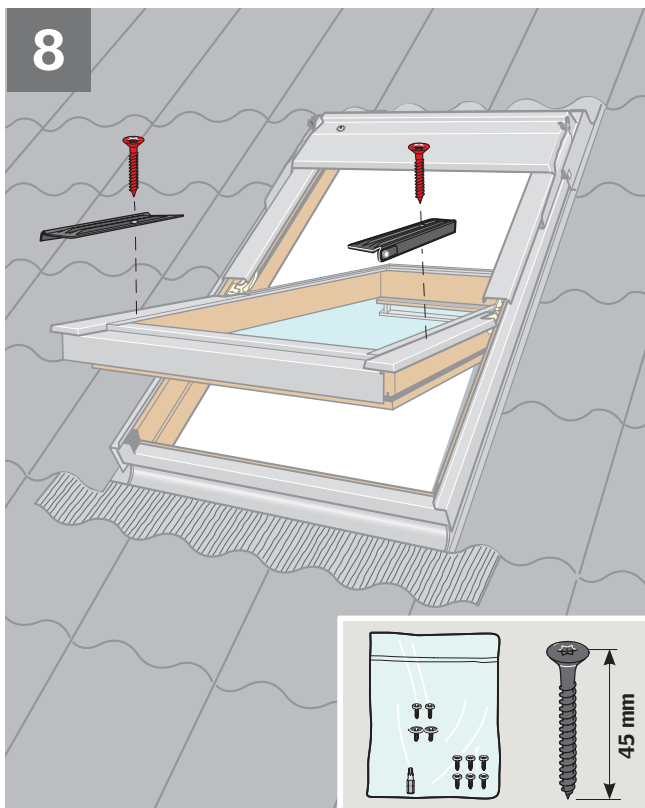
NEDERLANDS: Plaats de afdeklijsten terug **1**, boor vervolgens een gat van 40 mm diep in het voorgeboorde gat in de afdeklijsten met een \varnothing 3 mm boor **2**.

ITALIANO: Rimettere i rivestimenti **1**, ed in corrispondenza dei fori già praticati, forare il legno con una punta \varnothing 3 mm **2**.

ESPAÑOL: Vuelva a montar los perfiles **1**, y haga un taladro con una broca de \varnothing 3 mm **2**.



8



ENGLISH: Place sealant on screw holes and fit bottom brackets with screws supplied.

DEUTSCH: Dichtungsmaterial auf Schraubenlöcher kleben und untere Beschläge befestigen.

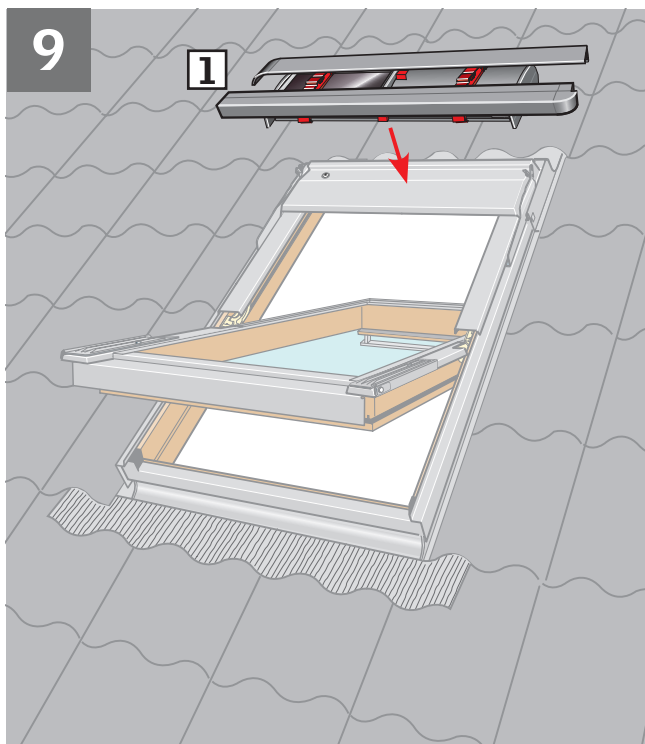
FRANÇAIS : Mettre une pastille de mastic sur chaque trou de vis et fixer les pattes de fixation basses.

DANSK: Tætningsmateriale klæbes på skruehullerne og de nederste beslag monteres.

NEDERLANDS: Breng het afdichtingsmateriaal aan op de schroefgaten en maak de onderste steunen vast.

ITALIANO: Inserire il sigillante nei fori delle viti e fissare le staffe inferiori.

ESPAÑOL: Selle los orificios de los tornillos y fije los soportes inferiores.



ENGLISH: Position awning blind **1**. Fit the awning blind into the bracket and lock it in place **2**. Ensure that the locking bracket is pressed fully home **3**.

DEUTSCH: Markise anbringen **1**. Markise in den Beschlag einhängen und verschließen **2**. Der Verschlussbeschlag muss ganz heruntergedrückt werden **3**.

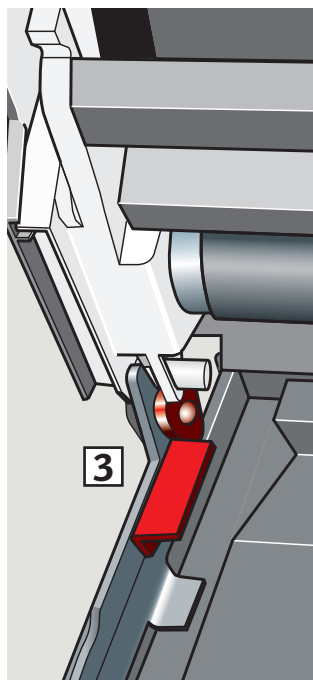
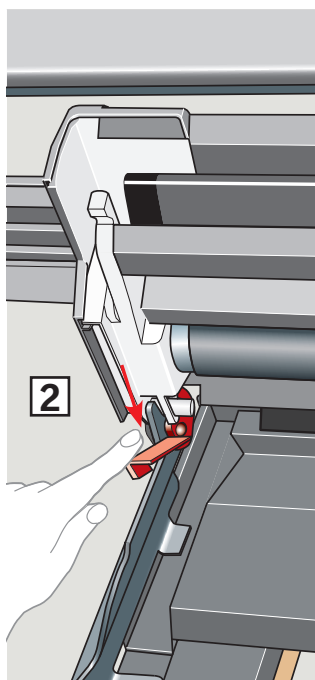
FRANÇAIS : Positionner le store **1**. Insérer le store dans ses pattes hautes et le verrouiller **2**. S'assurer que le bloqueur est bien pressé en position basse **3**.

DANSK: Markise placeres **1**. Markisen sættes ned i de øverste beslag og låses **2**. Sørg for, at låsebeslag er trykket helt ned **3**.

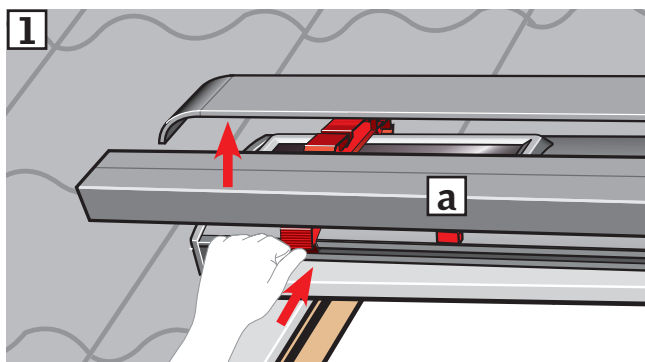
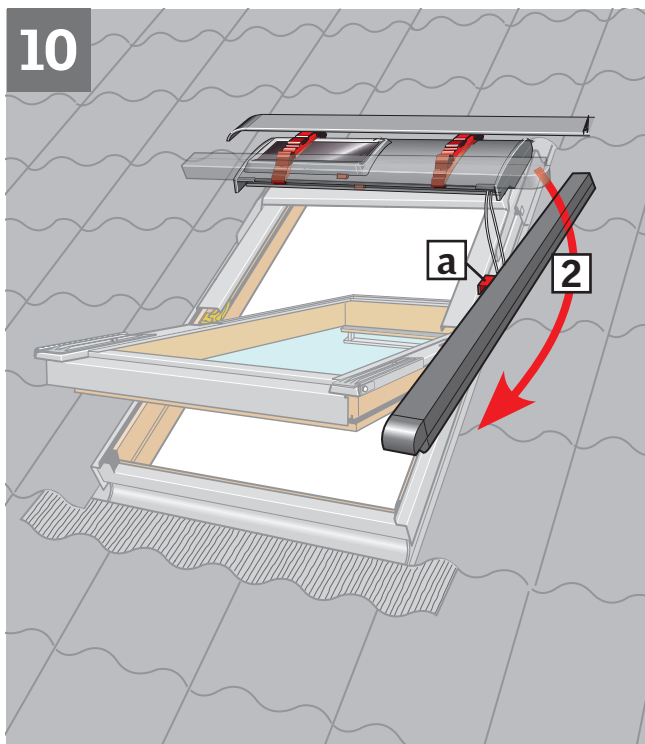
NEDERLANDS: Buitenzonwering plaatsen **1**. Plaats de buitenzonwering op de steun en vergrendel deze **2**. Let er op dat het slot op de steun helemaal naar beneden wordt gedrukt **3**.

ITALIANO: Posizionare la tenda parasole esterna **1**. Fissare la tenda parasole esterna nelle staffe e bloccarla **2**. Assicurarsi che la staffa di fissaggio sia ben posizionata **3**.

ESPAÑOL: Prepare el toldillo **1**. Fíjelo en el soporte y baje el bloqueo **2**. Asegúrese de que los bloqueos están bajados **3**.



10



ENGLISH: Disengage the right hand side channel from the transit brackets **1**, turn and hold parallel to right hand side frame **2**. Do **not** remove the transit device **a** at this stage.

DEUTSCH: Die erste seitliche Führungsschiene aus den Transportbeschlägen **1** herauslösen und vor dem Markisenkasten anbringen **2**. Transportsicherung **a** zu diesem Zeitpunkt **nicht** entfernen.

FRANÇAIS : Dégager la première glissière latérale des clips de transport **1** et la maintenir au niveau du capot **2**. **Ne pas** retirer à ce stade le système de maintien pour transport **a**.

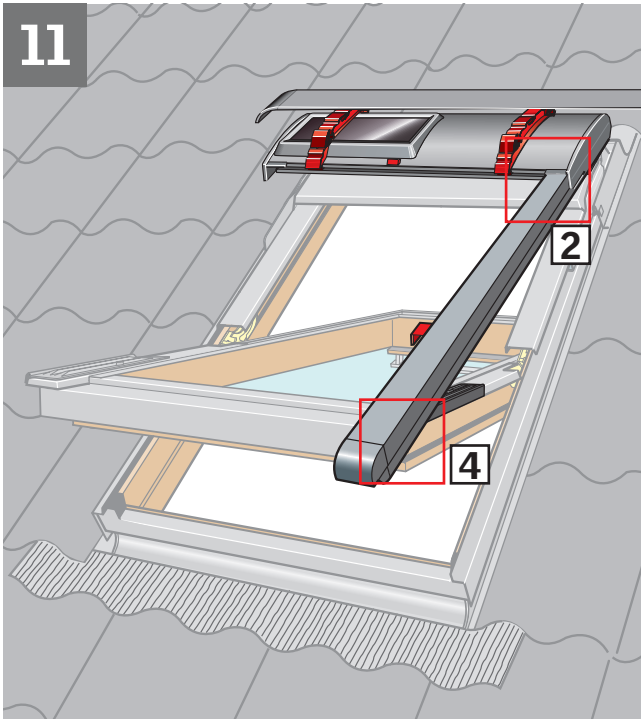
DANSK: Den første sideskinne frigøres fra transportbeslagene **1** og anbringes ud for topkassen **2**. Transportsikring **a** må **ikke** fjernes på dette tidspunkt.

NEDERLANDS: Maak het eerste zij-paneel los van de tijdelijke steunen **1** en plaats hem waterpas met de bovenste cassette **2**. Verwijder het transport instrument op dit moment nog **niet** **a**.

ITALIANO: Liberare la prima guida laterale dalla staffa come illustrato in figura **1** e posizionarla a livello del rivestimento superiore **2**. In questa fase **non** rimuovere il pezzo in plastica rosso **a**.

ESPAÑOL: Desenganche el primer carril de las fijaciones de transporte **1** y colóquelo al mismo nivel que el perfil superior **2**. **No** desmonte las fijaciones de transporte todavía **a**.

11



ENGLISH: Pull side channel downwards **1**. **It is necessary to pull the side channel hard.** Lift the awning top cover and slide the side channel straight into the groove in the top cover **2**. Ensure that the cords do not cross each other and that they are positioned in the side channel **3**. Snap sliding device **a** onto the bottom bracket **4**.

DEUTSCH: Seitliche Führungsschiene nach unten ziehen **1**. **Es ist notwendig die seitliche Führungsschiene mit Kraft zu ziehen.** Den Markisenkasten heben und die seitliche Führungsschiene gerade in die Nut des Markisenkastens einführen **2**. Die Schnüre dürfen sich nicht kreuzen und müssen in der seitlichen Führungsschiene platziert werden **3**. Den Gleitschuh **a** in den unteren Beschlag einrasten **4**.

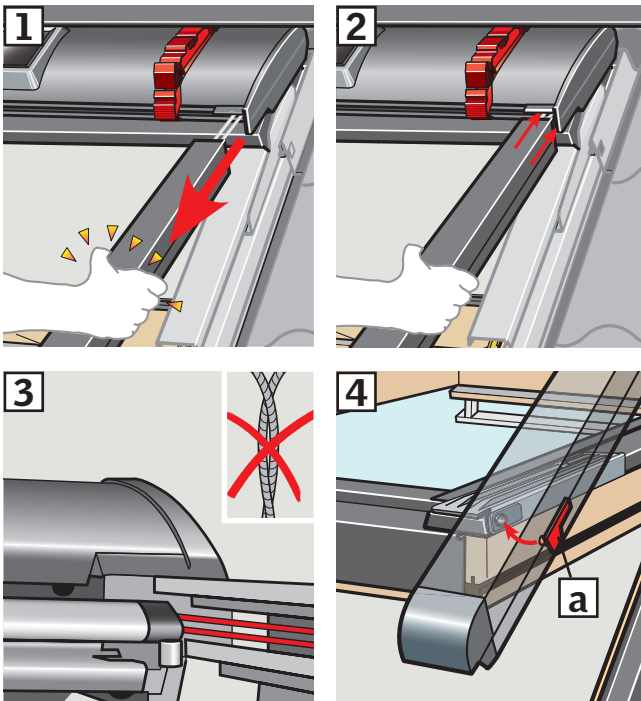
FRANÇAIS : Tirer vers le bas la glissière latérale **1**. **Il est nécessaire de tirer fortement.** Relever le capot et insérer la glissière droit dans la rainure du capot **2**. S'assurer que les cordons ne se croisent pas et qu'ils soient bien placés dans la glissière latérale **3**. Cliper la glissière **a** sur la patte de fixation basse **4**.

DANSK: Sideskinne trækkes nedeffter **1**. **Det er nødvendigt at trække hårdt i sideskinnen.** Topkassen løftes, og sideskinnen føres lige ind i sporet i topkassen **2**. Sørg for, at snorene ikke krydser hinanden, og at de er placeret inde i sideskinnen **3**. Glider **a** klikkes ind i det nederste beslag **4**.

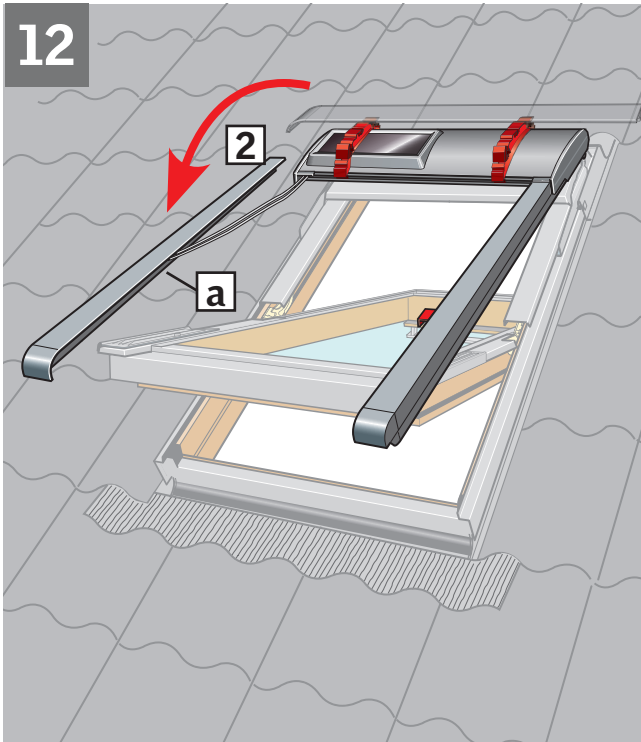
NEDERLANDS: Trek het zij-paneel naar beneden **1**. **Het is nodig om hard aan het zij-paneel te trekken.** Til de cassette omhoog en schuif het zij-paneel recht in de groef van de cassette **2**. Zorg ervoor dat de koorden elkaar niet kruisen en dat ze in het zij-paneel komen **3**. Klik het glij instrument **a** over de onderste steun **4**.

ITALIANO: Tirare le guide laterali verso il basso **1**. **E' necessario tirare con forza.** Sollevare il rivestimento superiore e inserire le guide laterali all'interno di esso come indicato nella figura **2**. Assicurarsi che le corde non si incrocino e che siano posizionate all'interno delle guide laterali **3**. Quindi far scattare il dispositivo di scorrimento **a** sulla staffa inferiore **4**.

ESPAÑOL: Tire hacia abajo del carril **1**. **Es necesario hacerlo con fuerza.** Suba el perfil superior y deslice el carril recto en la ranura del perfil **2**. Asegúrese de que los cordones no quedan retorcidos y que están colocados en el carril **3**. Enganche el sistema deslizante **a** en el soporte inferior **4**.



12



ENGLISH: Disengage the left hand side channel from the transit brackets **1**, turn and hold parallel to left hand side frame **2**. Do **not** remove the transit device **a** at this stage.

DEUTSCH: Die zweite seitliche Führungsschiene aus den Transportbeschlägen **1** herauslösen und vor dem Markisenkasten anbringen **2**. Transportsicherung **a** zu diesem Zeitpunkt **nicht** entfernen.

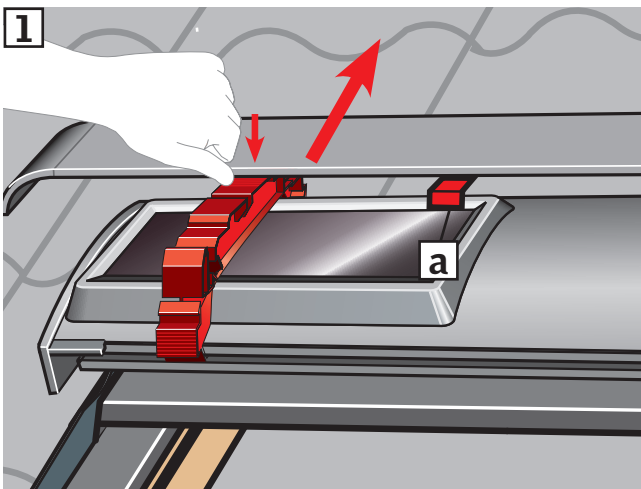
FRANÇAIS : Dégager la seconde glissière latérale des clips de transport **1** et la maintenir au niveau du capot **2**. **Ne pas** retirer à ce stade le système de maintien pour transport **a**.

DANSK: Den anden sideskinne frigøres fra transportbeslagene **1** og anbringes ud for topkassen **2**. Transportsikring **a** må **ikke** fjernes på dette tidspunkt.

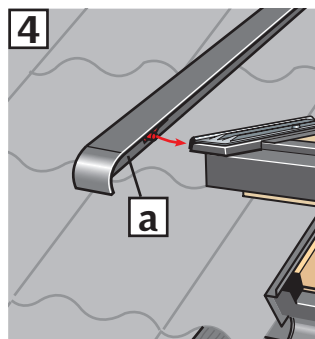
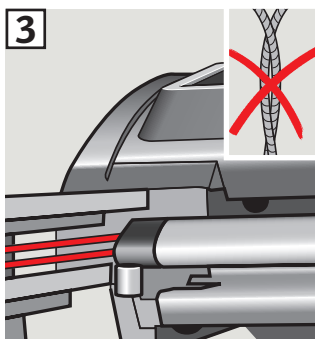
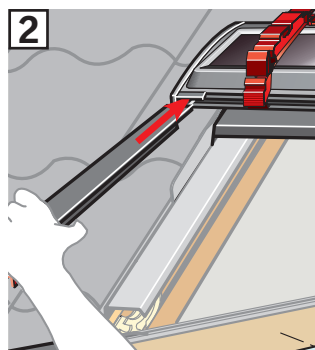
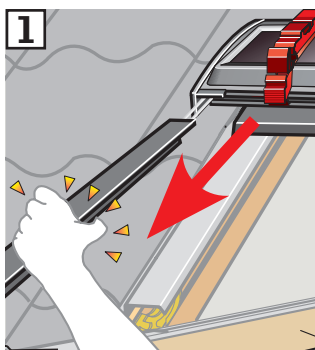
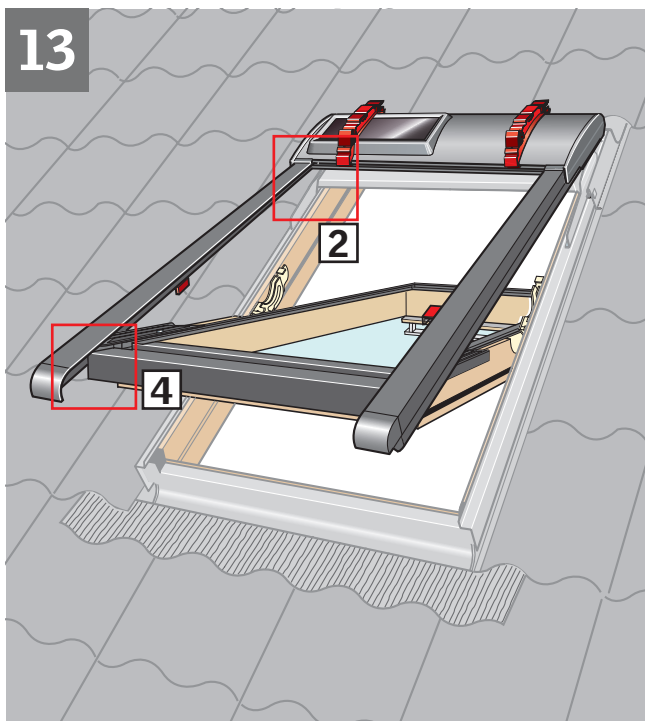
NEDERLANDS: Maak het tweede zij-paneel los van de tijdelijke steunen **1** en plaats hem waterpas met de bovenste cassette **2**. Verwijder het transport instrument op dit moment nog **niet a**.

ITALIANO: Liberare la seconda guida laterale dalla staffa **1** e posizionarla a livello del rivestimento superiore **2**. In questa fase **non** rimuovere il dispositivo provvisorio **a**.

ESPAÑOL: Desenganche el segundo carril de las fijaciones de transporte **1** y colóquelo al mismo nivel que el perfil superior **2**. **No** desmonte las fijaciones de transporte todavía **a**.



13



ENGLISH: Pull side channel downwards **1**. **It is necessary to pull the side channel hard.** Lift the awning top cover and slide the side channel straight into the groove in the top cover **2**. Ensure that the cords do not cross each other and that they are positioned in the side channel **3**. Snap sliding device **a** onto the bottom bracket **4**.

DEUTSCH: Seitliche Führungsschiene nach unten ziehen **1**. **Es ist notwendig die seitliche Führungsschiene mit Kraft zu ziehen.** Den Markisenkasten heben und die seitliche Führungsschiene gerade in die Nut des Markisenkastens einführen **2**. Die Schnüre dürfen sich nicht kreuzen und müssen in der seitlichen Führungsschiene platziert werden **3**. Den Gleitschuh **a** in den unteren Beschlag einrasten **4**.

FRANÇAIS : Tirer vers le bas la glissière latérale **1**. **Il est nécessaire de tirer fortement.** Relever le capot et insérer la glissière droit dans la rainure du capot **2**. S'assurer que les cordons ne se croisent pas et qu'ils soient bien placés dans la glissière latérale **3**. Cliper la glissière **a** sur la patte de fixation basse **4**.

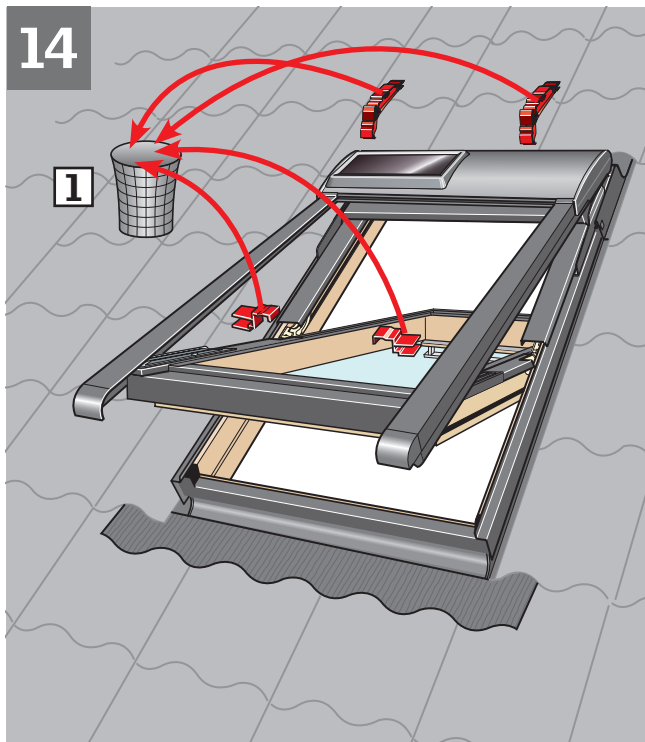
DANSK: Sideskinne trækkes nedeffter **1**. **Det er nødvendigt at trække hårdt i sideskinnen.** Topkassen løftes, og sideskinnen føres lige ind i sporet i topkassen **2**. Sørg for, at snorene ikke krydser hinanden, og at de er placeret inde i sideskinnen **3**. Glider **a** klikkes ind i det nederste beslag **4**.

NEDERLANDS: Trek het zij-paneel naar beneden **1**. **Het is nodig om hard aan het zij-paneel te trekken.** Til de cassette omhoog en schuif het zij-paneel recht in de groef van de cassette **2**. Zorg ervoor dat de koorden elkaar niet kruisen en dat ze in het zij-paneel komen **3**. Klik het glij instrument **a** over de onderste steun **4**.

ITALIANO: Tirare le guide laterali verso il basso **1**. **E' necessario tirare con forza.** Sollevare il rivestimento superiore e inserire le guide laterali all'interno di esso come indicato nella figura **2**. Assicurarsi che le corde non si incrocino e che siano posizionate all'interno delle guide laterali **3**. Quindi far scattare il dispositivo di scorrimento **a** sulla staffa inferiore **4**.

ESPAÑOL: Tire hacia abajo del carril **1**. **Es necesario hacerlo con fuerza.** Suba el perfil superior y deslice el carril recto en la ranura del perfil **2**. Asegúrese de que los cordones no quedan retorcidos y que están colocados en el carril **3**. Enganche el sistema deslizable **a** en el soporte inferior **4**.

14



ENGLISH: Remove and discard transit straps and devices **1**. Fix side channels with screws supplied **2**.

The awning blind is now ready for use. For putting into operation, see enclosed directions for use.

DEUTSCH: Transportbeschläge und -sicherungen entfernen **1**. Seitliche Führungsschienen mit den mitgelieferten Schrauben befestigen **2**.

Die Markise ist jetzt fertig montiert. Für die Inbetriebnahme: Siehe beigelegte Bedienungsanweisung.

FRANÇAIS : Retirer et jeter les éléments du système de maintien au transport **1**. Fixer les glissières avec les vis fournies **2**.

Le store est désormais prêt à l'emploi. Pour le mettre en service, voir le mode d'emploi inclus.

DANSK: Transportbeslag og transportsikringer fjernes og smides væk **1**. Sideskinnerne fastgøres med vedlagte skruer **2**.

Markisen er nu færdigmonteret. For ibrugtagning se vedlagte brugsvejledning.

NEDERLANDS: Verwijder de tijdelijke transport steunen en gooi deze weg **1**. Bevestig de zij-panelen met de meegeleverde schroeven **2**.

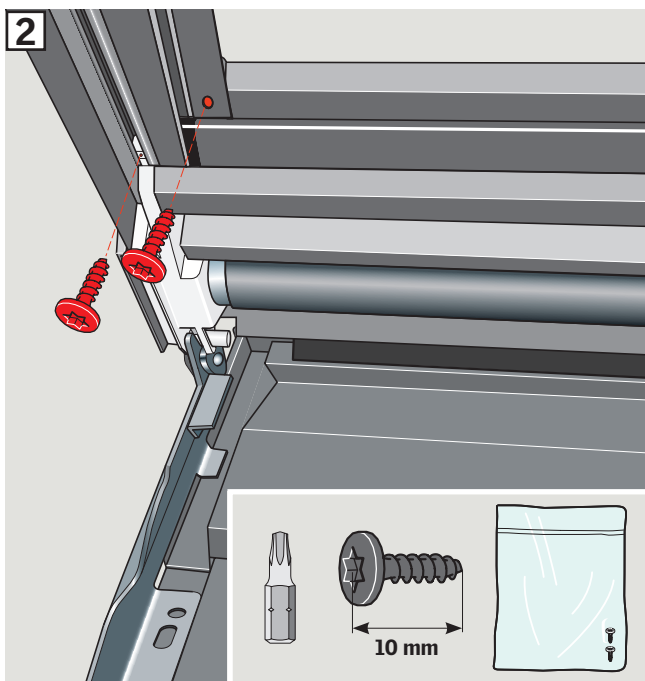
De buitenzonwering is nu klaar voor gebruik. Voor de in gebruikname, zie de bijgevoegde gebruiksaanwijzing.

ITALIANO: Togliere e scartare i dispositivi provvisori di plastica rossi **1**. Fissare le guide laterali con le viti fornite **2**.

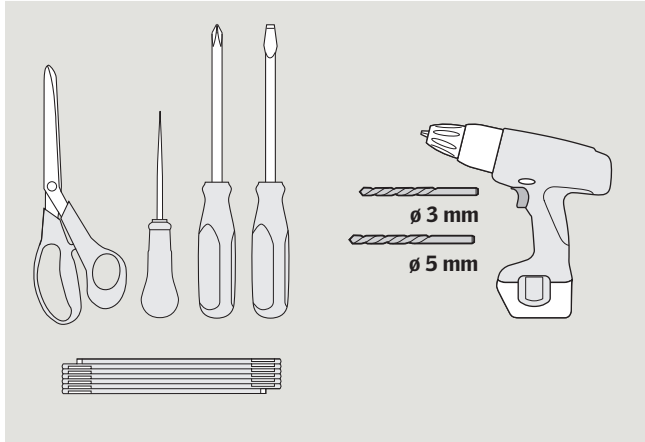
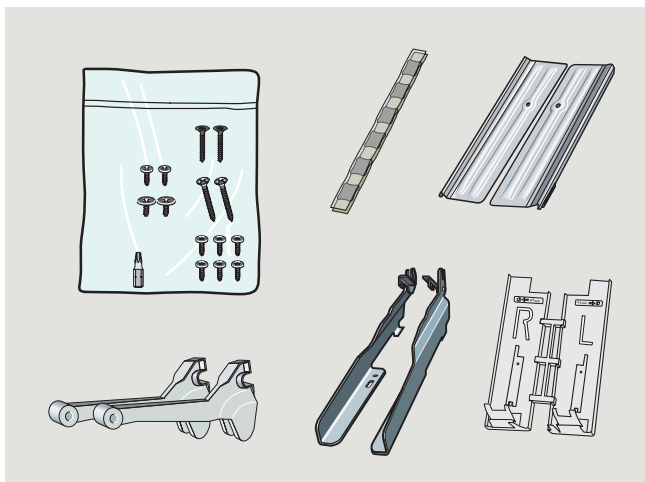
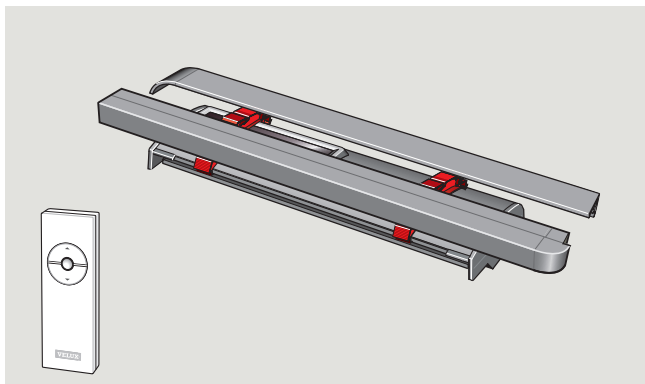
Ora la tenda parasole esterna è pronta per l'uso. Per il funzionamento, vedere le istruzioni per l'uso accluse.

ESPAÑOL: Retire y elimine fijaciones y cintas de transporte **1**. Fije los carriles laterales con sus tornillos **2**.

El toldillo puede usarse ya. Para la puesta en funcionamiento, vea las instrucciones de empleo incluidas.



**CONTENTS · INHALT · COMPOSANTS · INDHOLD ·
INHOUD · CONTENUTO · CONTENIDO**



ENGLISH: To ensure correct function and safe operation of the product, it is important to follow these instructions precisely. Keep the instructions for future reference and hand them over to any new user. The use of the solar product can be limited if the solar product is facing north, the solar cell has been placed in the shade, or the daylight is blocked in other ways. For further important information, see pages 62-68.

DEUTSCH: Um eine korrekte Funktion und sichere Bedienung des Produkts gewährleisten zu können, müssen die Hinweise dieser Anleitung unbedingt beachtet werden! Bitte bewahren Sie diese Anleitung für eine spätere Verwendung auf und geben sie ggf. an den neuen Benutzer weiter. In Ausnahmefällen kann der Gebrauch des Solar-Produktes eingegrenzt sein: z. B. bei einer Lage nach Norden, wenn die Solarzellen im Schatten liegen, oder wenn der Lichteinfall durch besondere Umstände stark eingeschränkt wird. Für weitere wichtige Informationen: Siehe Seiten 62-68.

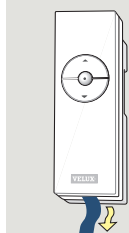
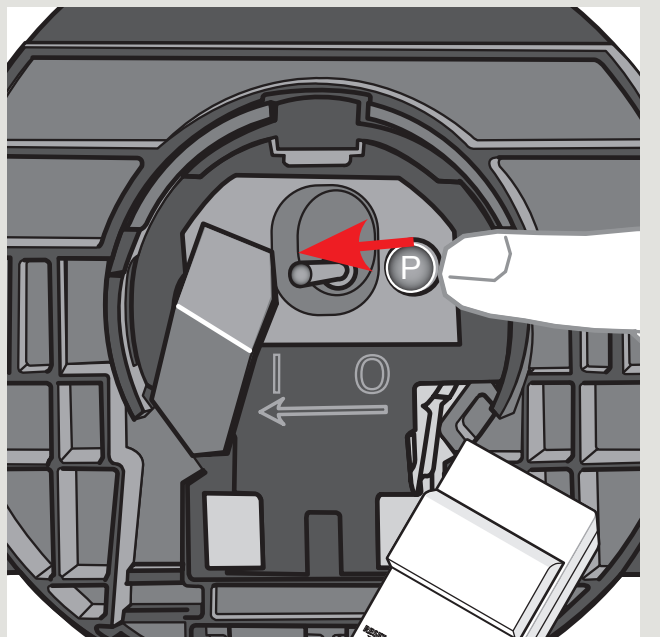
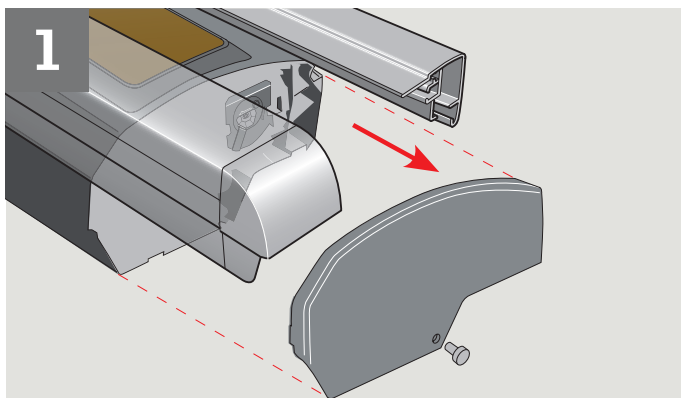
FRANÇAIS : Pour un fonctionnement correct et une manœuvre sûre du produit, il est important de suivre attentivement cette notice. Conserver la notice pour un éventuel besoin ultérieur et le remettre à tout nouvel utilisateur. Dans des cas spécifiques, l'usage du produit solaire est possible mais ne peut être intensif s'il est orienté au nord, si les cellules solaires sont à l'ombre, ou si la lumière du jour est occultée pour d'autres raisons. Pour une information plus importante, voir pages 62 à 68.

DANSK: For at opnå korrekt funktion og sikker betjening af produktet er det vigtigt at følge denne vejledning nøje. Gem vejledningen til senere brug og giv den videre til evt. ny bruger. I særlige tilfælde kan brugen af solcelleproduktet være begrænset, hvis det er monteret nordvendt, hvis solcellepanelet er placeret i skygge, eller hvis der på anden måde er blokeret for lyspåvirkning. For yderligere vigtig information se side 62-68.

NEDERLANDS: Om zeker te zijn van een goede werking en een veilige bediening van het product, is het belangrijk om deze instructies nauwkeurig uit te voeren. Bewaar de instructies voor later gebruik en geef hem door aan iedere nieuwe gebruiker. In bepaalde gevallen kan het gebruik van het product op zonne-energie beperkt worden, doordat het product op zonne-energie op het noorden ligt, het zonnepaneel in de schaduw is geplaatst of het daglicht op andere manieren belemmerd wordt. Voor verdere belangrijke informatie, zie pagina 62-68.

ITALIANO: Per ottenere una corretta funzionalità e sicurezza nell'azionamento del prodotto, è importante seguire attentamente queste istruzioni. Conservare le istruzioni per un eventuale successivo utilizzo e consegnarle ad ogni nuovo utilizzatore. In casi eccezionali, l'utilizzo del prodotto ad energia solare può essere limitato da esposizioni del pannello solare a nord o all'ombra o qualsiasi altro motivo che impedisca l'irraggiamento diretto dello stesso. Per ulteriori informazioni importanti vedere pag. 62-68.

ESPAÑOL: Para garantizar un funcionamiento correcto y seguro del producto, es importante seguir estas instrucciones cuidadosamente. Conserve las instrucciones para su uso posterior y entréguelas al consumidor final. En casos especiales, el uso puede quedar limitado cuando el panel solar esté orientada al norte, quede situado en la sombra, o la luz solar quede interrumpida de cualquier forma. Para información importante mas detallada, vea las páginas 62-68.



ENGLISH: Programming of awning blind/remote control:

Set switch to position **I** and wait for about 10 seconds.
Press the button **P** until the awning blind makes a brief buzzing noise.
Registration must now be completed within the next 10 minutes. Remove strip from remote control. Press **RESET** button briefly (1 second) on the back of the remote control with a pointed object.

⚠ **The remote control should not be used until the awning blind has been installed.**

DEUTSCH: Programmierung von Markise und Fernbedienung:

Schalter in Position **I** rücken und ca. 10 Sekunden warten.
Den Knopf **P** drücken, bis das Motorengeräusch die Funktionsfähigkeit signalisiert. Die Registrierung muss nun innerhalb von 10 Minuten abgeschlossen werden. Streifen aus der Fernbedienung entfernen. **RESET**-Knopf auf der Rückseite der Fernbedienung kurz (1 Sekunde) mit einem spitzen Gegenstand eindrücken.

⚠ **Die Fernbedienung darf nicht mehr benutzt werden, bevor die Markise fertig montiert ist.**

FRANÇAIS : Programmation du store/télécommande :

Régler l'interrupteur en position **I** et attendre environ 10 secondes.
Presser le bouton **P** jusqu'à ce que le store fasse un bref bourdonnement. L'enregistrement doit être effectué dans les 10 minutes suivantes. Retirer la bande de la télécommande. Appuyer 1 seconde au maximum le bouton **RESET** sur l'arrière de la télécommande avec un objet pointu.

⚠ **La télécommande ne doit pas être utilisée avant que le store ne soit installé.**

DANSK: Programmering af markise/fjernbetjening:

Sæt kontakt i position **I** og vent ca. 10 sekunder.
Tryk på knappen **P**, indtil markisen brummer kortvarigt. Registrering skal nu gennemføres inden for de næste 10 minutter. Strip fjernes fra fjernbetjeningen. Tryk kortvarigt (1 sekund) på **RESET**-knappen på bagsiden af fjernbetjeningen ved hjælp af en spids genstand.

⚠ **Herefter bør fjernbetjeningen ikke benyttes, før markisen er færdigmonteret.**

NEDERLANDS: Programmering van de buitenzonwering/afstandsbediening:

Zet de schakelaar in positie **I** en wacht ong. 10 seconden.
Druk knop **P** in, totdat de buitenzonwering een kort zoemend geluid maakt. De registratie zal binnen 10 minuten voltooid zijn. Verwijder de strip van de afstandsbediening. Druk de **RESET** knop aan de achterzijde van de afstandsbediening in met een puntig object (1 seconde).

⚠ **De afstandsbediening mag niet worden gebruikt, voordat de buitenzonwering gemonteerd is.**

ITALIANO: Programmazione della tenda parasole esterna/telecomando:

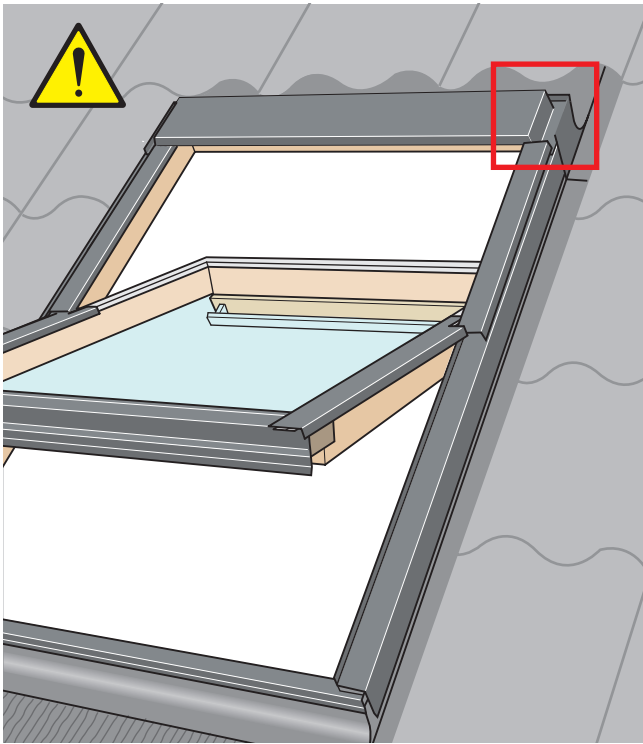
Spostare l'interruttore in posizione **I** e aspettare circa 10 secondi.
Premere il tasto **P** fino a che la tenda parasole esterna emette un breve ronzio. La registrazione deve essere completata entro i successivi 10 minuti. Rimuovere il nastro dal telecomando. Premere con un oggetto appuntito (1 secondo) il tasto **RESET** sul retro del telecomando.

⚠ **Il telecomando non dovrebbe essere utilizzato fino a che la tenda parasole esterna non sia stata installata.**

ESPAÑOL: Programación del toldillo/mando a distancia:

Coloque el interruptor en la posición **I** y espere 10 segundos.
Presione el botón **P** hasta que el toldillo emita un breve zumbido. El registro deberá completarse en los 10 minutos siguientes. Elimine la tira del mando a distancia. Presione suavemente (1 segundo) el botón **RESET** de la parte de atrás del mando a distancia con un objeto puntiagudo.

⚠ **El mando a distancia no debe utilizarse hasta que la instalación del toldillo esté finalizada.**



ENGLISH: Determine height of top cover:

50-65 mm: Go to ill. 2.

10-40 mm: Go to ill. 3.

DEUTSCH: Höhe des Markisenkastens ermitteln:

50-65 mm: Ab Abb. 2 fortsetzen.

10-40 mm: Direkt zur Abb. 3 weitergehen.

FRANÇAIS : Mesurer la hauteur du capot de la fenêtre :

50-65 mm : suivre le schéma 2.

10-40 mm : aller au schéma 3.

DANSK: Fastlæg højden på topkassen:

50-65 mm: Fortsæt fra ill. 2.

10-40 mm: Gå direkte til ill. 3.

NEDERLANDS: Bepaal de hoogte van de afdekkap:

50-65 mm: Volg ill. 2.

10-40 mm: Volg ill. 3.

ITALIANO: Determinare l'altezza del rivestimento superiore:

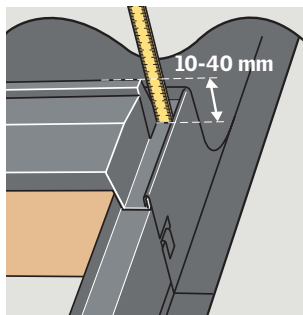
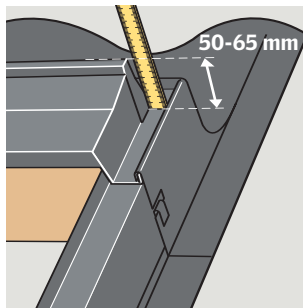
50-65 mm: prosegui dall'illustrazione 2.

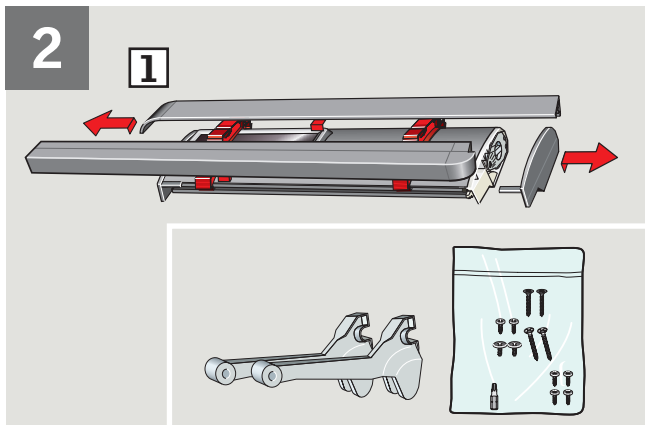
10-40 mm: prosegui dall'illustrazione 3.

ESPAÑOL: Mida la altura del perfil superior:

50-65 mm: Vaya a la figura 2.

10-40 mm: Vaya a la figura 3.





ENGLISH: Remove end covers from both sides **1**. Place adaptor on axle and turn into position **2**. Fix adaptor with screw supplied **3**. Refit end covers **4**.

DEUTSCH: Endbleche in beiden Seiten entfernen **1**. Adapter auf die Achse einsetzen und in Position drehen **2**. Adapter mit Schraube befestigen **3**. Endbleche wieder montieren **4**.

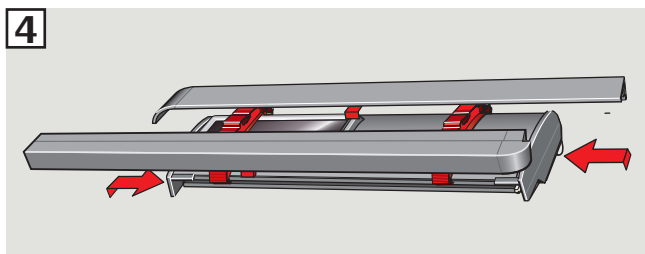
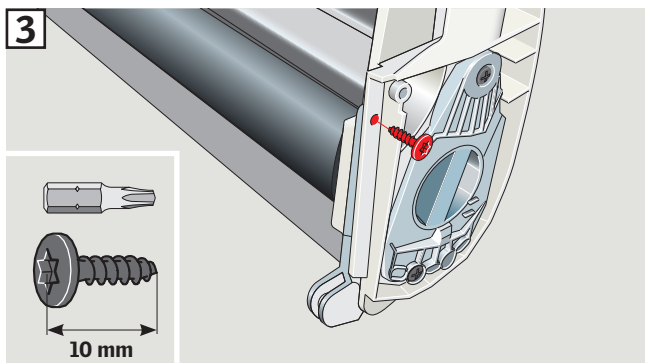
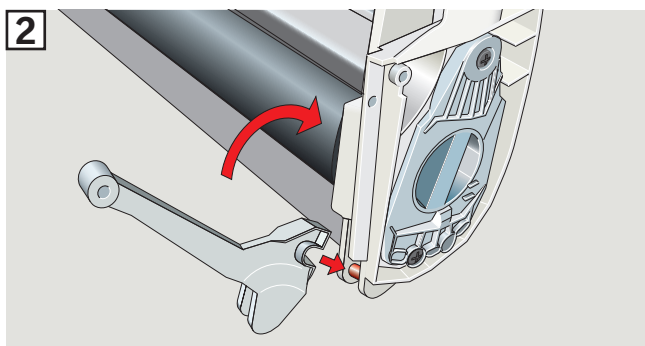
FRANÇAIS : Retirer les abouts des deux côtés **1**. Placer un adaptateur sur l'axe et le tourner en position **2**. Fixer l'adaptateur avec une vis **3**. Replacer les abouts **4**.

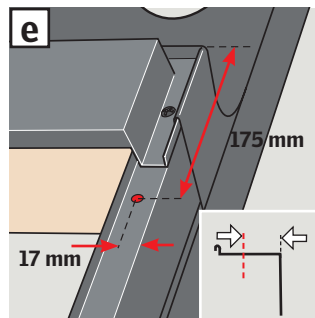
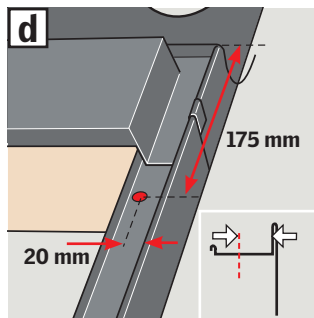
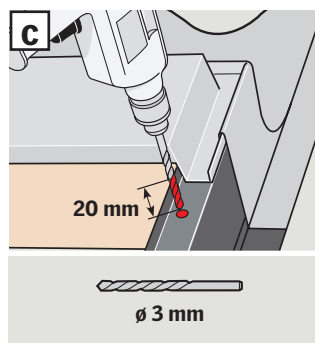
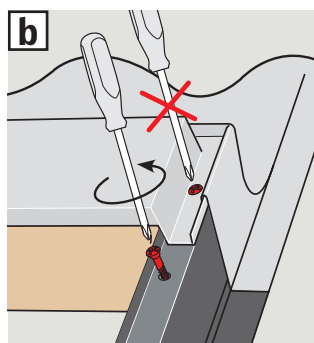
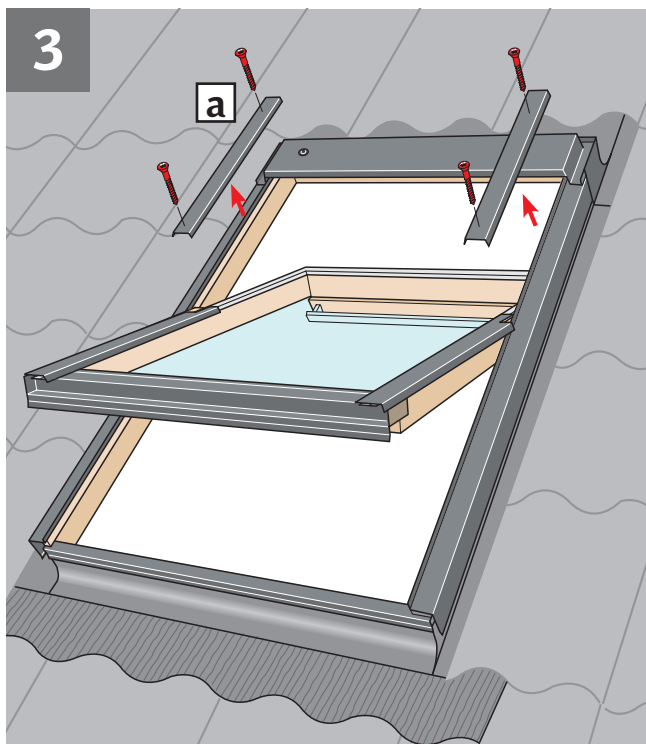
DANSK: Endekapsler afmonteres i begge sider **1**. Adapter sættes ind på aksel og drejes på plads **2**. Adapter fastgøres med skruer **3**. Endekapsler monteres igen **4**.

NEDERLANDS: Verwijder de eindstukken aan beide kanten **1**. Plaats het overgangsstuk op de as en draai het in de juiste positie **2**. Zet het overgangsstuk met schroeven vast **3**. Plaats de eindstukken weer terug **4**.

ITALIANO: Rimuovere i coperchi laterali della tenda **1**. Collocare l'adattatore sull'asse e girarlo in posizione **2**. Fissare l'adattatore con le viti **3**. Fissare nuovamente i coperchi laterali **4**.

ESPAÑOL: Desmonte las tapas laterales de ambos lados **1**. Ponga el adaptador en el eje y gire a su posición **2**. Fije el adaptador con su tornillo **3**. Vuelva a colocar las tapas **4**.





ENGLISH: Remove covers indicated temporarily **[a]**. If there is a screw, remove it **[b]**. If there is a mark at the top instead of a screw, drill hole through mark **[c]**. If there is neither screw nor hole, measure position of hole. The position of the hole depends on whether the side frame cover has an upturned edge or not **[d]**, **[e]**. If **[d]** or **[e]** has been chosen, subsequently drill hole as shown in **[c]**.

DEUTSCH: Dargestellte Abdeckbleche vorübergehend entfernen **[a]**. Sollte oben eine Schraube vorhanden sein, Schraube entfernen **[b]**. Sollte oben eine Markierung statt einer Schraube vorhanden sein, Loch durch die Markierung bohren **[c]**. Sollte weder eine Schraube noch ein Loch vorhanden sein, Platzierung des Loches ermitteln. Platzierung des Loches hängt davon ab, ob das seitliche Blendrahmen-Abdeckblech eine Aufkantung hat **[d]**, **[e]**. Falls **[d]** oder **[e]** gewählt worden ist, anschließend Loch bohren wie in **[c]** gezeigt.

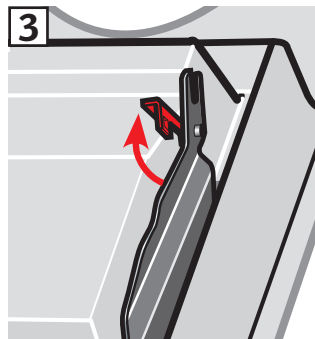
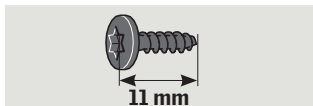
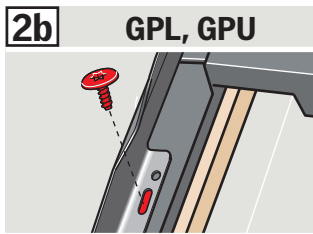
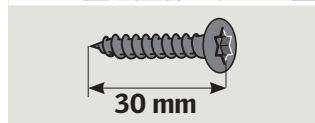
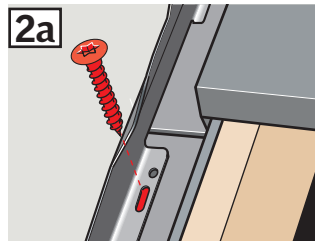
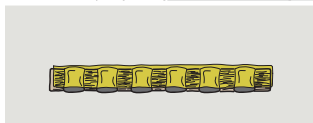
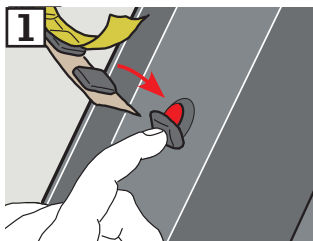
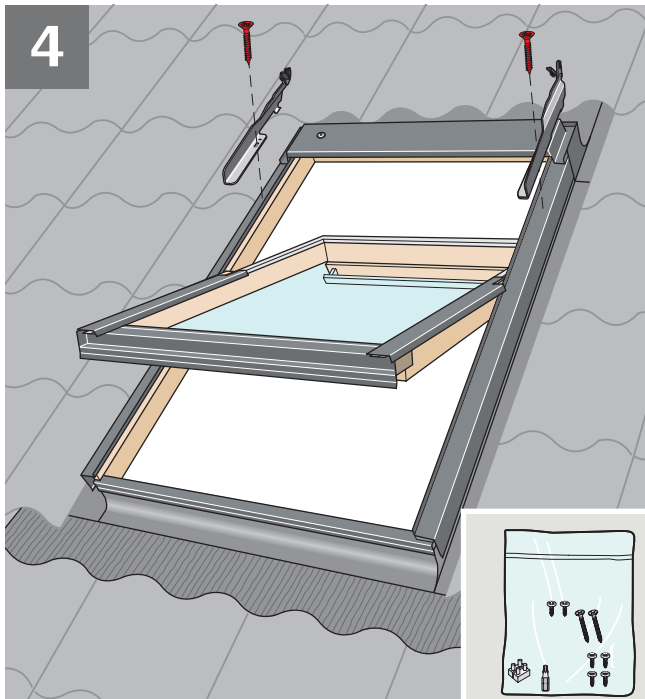
FRANÇAIS : Retirer temporairement les profilés indiqués **[a]**. S'il y a une vis, la retirer **[b]**. S'il y a une marque en partie haute à la place d'une vis, percer un trou au travers de la marque **[c]**. S'il n'y a ni vis ni marque, déterminer la position du trou à réaliser. Sa position dépend du profilé latéral du cadre fixe, s'il a un bord tourné vers le haut ou non **[d]**, **[e]**. Si cela correspond à **[d]** ou **[e]**, percer le trou comme indiqué en **[c]**.

DANSK: Viste beklædningsdele afmonteres midlertidigt **[a]**. Hvis der sidder en skrue, fjernes denne **[b]**. Hvis der i stedet for en skrue er et mærke foroven, bores et hul gennem mærket **[c]**. Er der hverken skrue eller mærke, udmåles placering af hul. Hullets placering er afhængig af, om sidekarmbeklædningen har en opkant eller ej **[d]**, **[e]**. Hvis **[d]** eller **[e]** er valgt, bores efterfølgende hul som vist i **[c]**.

NEDERLANDS: Verwijder tijdelijk de aangegeven afdeklijsten **[a]**. Als er een schroef zit, verwijder deze **[b]**. Indien er een markering in plaats van een schroef zit, boor dan een gat op de gemarkeerde plaats **[c]**. Als er geen schroef of markering zit, meet dan de juiste positie op. De positie van het gat hangt af van het feit of de zij-afdeklijst een opstaande rand heeft of niet **[d]**, **[e]**. Wanneer gekozen is voor **[d]** of **[e]** boor dan het gat zoals getoond bij **[c]**.

ITALIANO: Togliere temporaneamente i rivestimenti indicati **[a]**. Se c'è una vite, rimuoverla **[b]**. Se c'è un segno sulla parte superiore anziché la vite, forare in corrispondenza del segno **[c]**. Se non c'è né vite, né segno, misurare la posizione del foro. La posizione del foro dipende dal fatto che la cornice del rivestimento laterale abbia un angolo rivolto verso l'alto **[d]**, **[e]**. Se sono stati scelti **[d]** ed **[e]** forare di conseguenza come illustrato in figura **[c]**.

ESPAÑOL: Desmonte los perfiles indicados, provisionalmente **[a]**. Si hubiera un tornillo, desmóntelo **[b]**. Si hubiera una marca en la parte superior, en vez de un tornillo, haga un taladro **[c]**. Si no hubiera tornillo ni orificio, mida la posición del orificio. La posición del orificio depende de que el perfil lateral tenga un borde vuelto hacia arriba o no **[d]**, **[e]**. Si ha seleccionado **[d]** ó **[e]** haga el orificio como se indica en **[c]**.



ENGLISH: Place sealant on **all** screw holes **1**. Fix top brackets with 30 mm screws supplied in slot **2a**.
GPL/GPU: Use 11 mm screw **2b**. Lift up locking brackets **3**.

DEUTSCH: Dichtungsmaterial auf **alle** Schraubenlöcher kleben **1**. Obere Markisenbeschläge mit je einer 30 mm Schraube in einem Langloch befestigen **2a**.
GPL/GPU: 11 mm Schraube verwenden **2b**. Verschlussbeschläge heben **3**.

FRANÇAIS : Mettre une pastille de mastic sur **chaque** trou de vis **1**. Fixer les pattes hautes du store avec les vis de 30 mm dans les trous oblongs **2a**.
GPL/GPU : utiliser les vis de 11 mm **2b**. Lever les bloqueurs latéraux **3**.

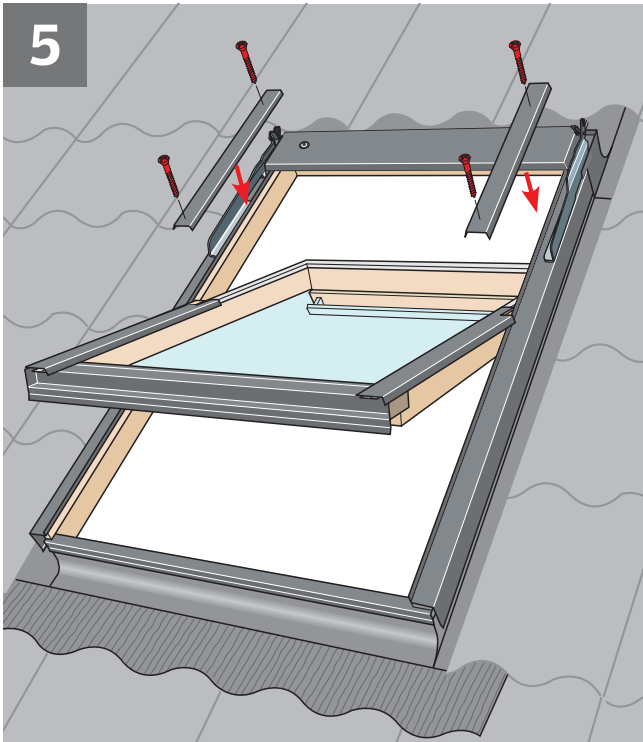
DANSK: Tætningsmateriale klæbes på **alle** skruehuller **1**. Markisens øverste beslag fastgøres med 30 mm skruer i aflangt hul **2a**.
GPL/GPU: Anvend 11 mm skrue **2b**. Låsebeslag løftes **3**.

NEDERLANDS: Breng het afdichtingsmateriaal aan op **alle** schroef-gaatjes **1**. Plaats de bovensteunen van de buitenzonwering met 30 mm schroeven in het langwerpige gat **2a**.
Bij GPL/GPU dakramen: gebruik schroeven van 11 mm **2b**. Trek het slotje op de steunen omhoog **3**.

ITALIANO: Inserire il sigillante in **tutti** i fori delle viti **1**. Fissare le staffe superiori della tenda parasole esterna con le viti da 30 mm nei fori ovali **2a**. GPL/GPU: utilizzare le viti da 11 mm **2b**. Sollevare le staffe di bloccaggio come illustrato in figura **3**.

ESPAÑOL: Selle **todos** los orificios de los tornillos **1**. Fije los soportes superiores del toldillo con los tornillos de 30 mm en la ranura **2a**.
GPL/GPU: Utilice los tornillos de 11 mm **2b**. Levante los bloqueos de los soportes **3**.

5



ENGLISH: Loosen screws in top cover [a](#) or [b](#). Fit window covers using existing screws. Re-tighten top cover screws.

DEUTSCH: Schrauben im Markisenkasten lockern [a](#) oder [b](#). Fenster-Abdeckbleche mit vorhandenen Schrauben montieren. Schrauben im Markisenkasten wieder festziehen.

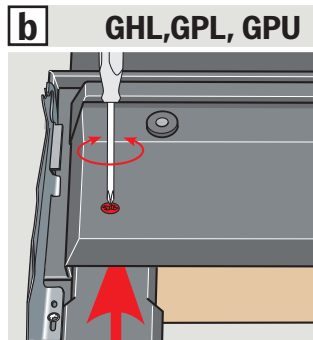
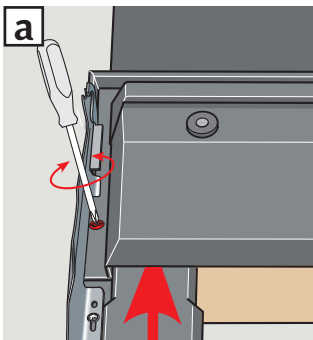
FRANÇAIS : Desserrer les vis de capot [a](#) ou [b](#). Fixer les profilés courts du cadre fixe en utilisant les vis d'origine. Resserrer les vis de capot.

DANSK: Skruerne i topkassen løsnes [a](#) eller [b](#). Vinduetts beklædningsdele monteres med eksisterende skruer. Skruerne i topkassen spændes igen.

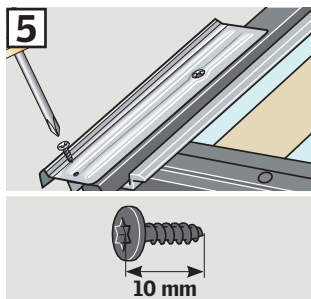
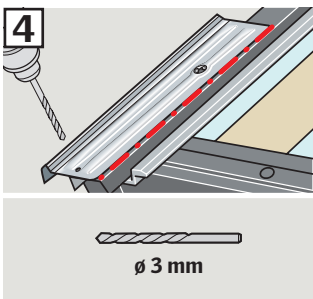
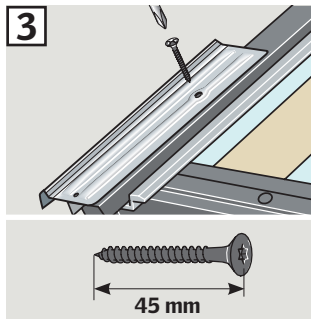
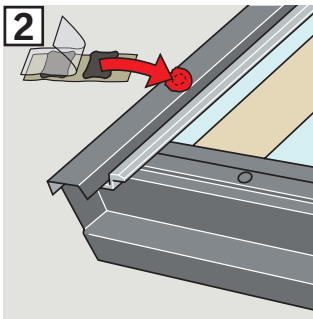
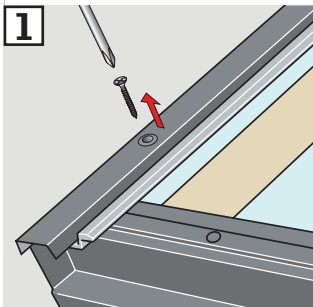
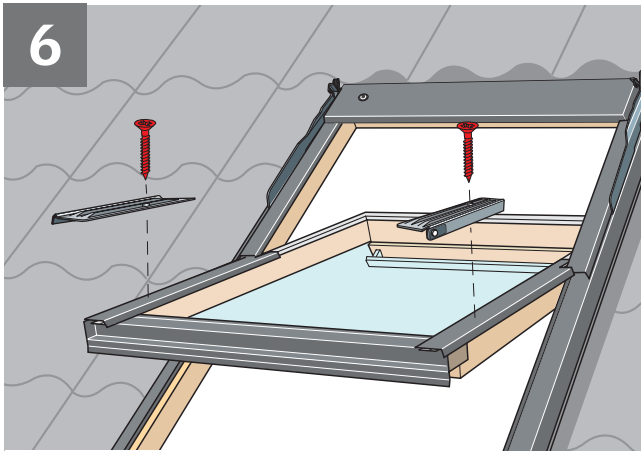
NEDERLANDS: Draai de schroeven van de bovenste afdekljst iets los [a](#) of [b](#). Plaats de zij-afdekljsten van het dakraam met de bestaande schroeven. Draai de schroeven van de bovenste afdekljst weer vast [a](#) of [b](#).

ITALIANO: Allentare le viti del rivestimento superiore [a](#) o [b](#). Reinstallare i rivestimenti della finestra utilizzando le viti esistenti. Riavvitare le viti precedentemente allentate.

ESPAÑOL: Afloje los tornillos del perfil superior [a](#) ó [b](#). Fije los perfiles de la ventana con sus tornillos. Vuelva a apretar los tornillos del perfil superior.



6



ENGLISH: Remove and discard cover screws **1**. Place sealant on screw holes **2**. Fix bottom brackets with 45 mm screws supplied **3** and adjust so that they are parallel to the cover. Drill hole in cover through hole in bracket **4** and fix bracket with 10 mm screw supplied **5**.

DEUTSCH: Blechschrauben entfernen **1**. Dichtungsmaterial auf Schraubenlöcher kleben **2**. Die unteren Beschläge mit 45 mm Schraube befestigen **3**. Sicherstellen, dass Beschläge und Abdeckbleche parallel verlaufen. Loch im Abdeckblech durch Loch im Beschlag bohren **4** und Beschlag mit 10 mm Schraube befestigen **5**.

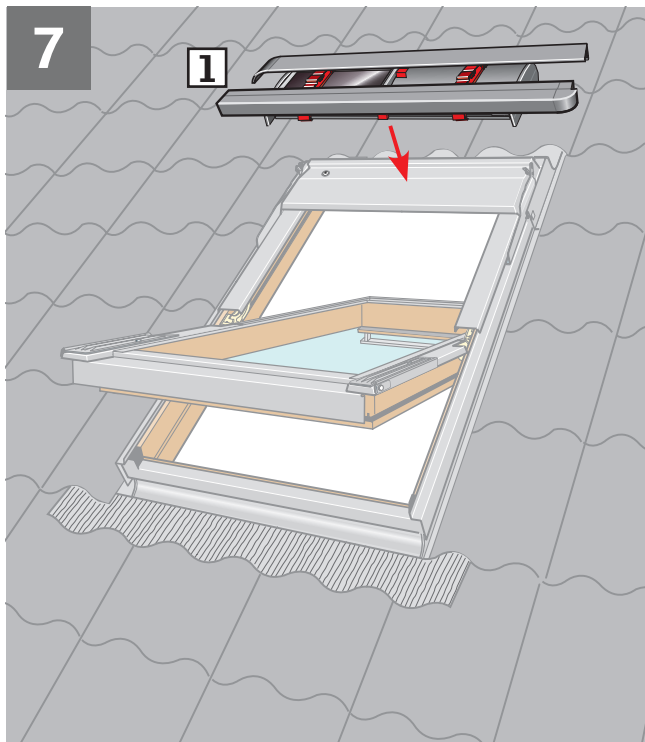
FRANÇAIS : Retirer et jeter les vis des profilés **1**. Mettre une pastille de mastic sur chaque trou de vis **2**. Fixer les pattes basses à l'aide d'une vis de 45 mm **3** et les positionner pour être bien parallèles aux profilés de recouvrement. Percer un trou dans le recouvrement au travers de celui de la patte **4** et fixer la patte avec la vis de 10 mm **5**.

DANSK: Beklædningsskrueerne fjernes og smides væk **1**. Tætningsmateriale klæbes på skruehullerne **2**. De nederste beslag monteres med 45 mm skrue **3** og rettes op, så de ligger parallelt med beklædningen. Hul bores i beklædning gennem hul i beslag **4**, og 10 mm skrue sættes i **5**.

NEDERLANDS: Verwijder de schroeven van de afdeklijsten en gooi deze weg **1**. Breng het afdichtingsmateriaal aan op de schroefgaten **2**. Plaats de onderste steunen met een 45 mm schroef in het bovenste schroefgat **3** en pas de steunen aan zodat ze parallel lopen met de zij-afdeklijst. Boor een gat in de afdeklijst door het gat in de steun **4** en zet de steunen vast met 10 mm schroeven in het onderste schroefgat **5**.

ITALIANO: Togliere e scartare le viti del rivestimento **1**. Inserire il sigillante nei fori delle viti **2**. Fissare le staffe inferiori con delle viti da 45 mm **3** e aggiustarle in modo che siano parallele al rivestimento. Forare il rivestimento attraverso il foro presente nella parte bassa della staffa **4** e fissare le staffe con delle viti da 10 mm **5**.

ESPAÑOL: Retire y elimine los tornillos de los perfiles **1**. Selle los orificios de los tornillos **2**. Fije los soportes inferiores con tornillos de 45 mm **3** y ajústelos hasta que queden paralelos al perfil. Haga un taladro en el perfil, a través del orificio del soporte **4** y fijelo con un tornillo de 10 mm **5**.



ENGLISH: Position awning blind **1**. Fit the awning blind into the bracket and lock it in place **2**. Ensure that the locking bracket is pressed fully home **3**.

DEUTSCH: Markise anbringen **1**. Markise in den Beschlag einhängen und verschließen **2**. Der Verschlussbeschlag muss ganz heruntergedrückt werden **3**.

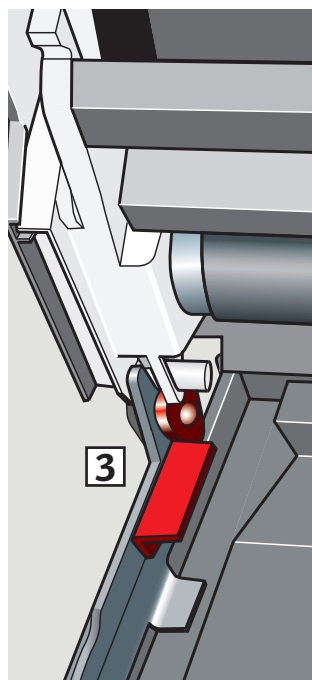
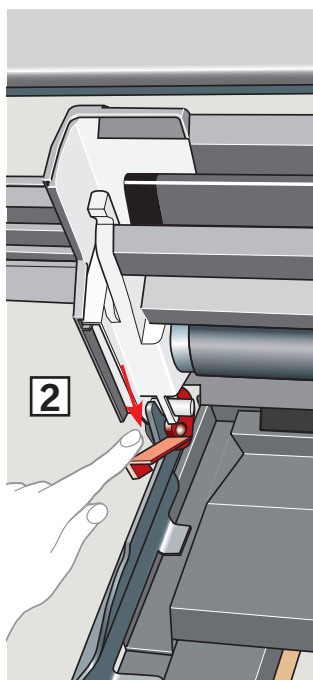
FRANÇAIS : Positionner le store **1**. Insérer le store dans ses pattes hautes et le verrouiller **2**. S'assurer que le bloqueur est bien pressé en position basse **3**.

DANSK: Markise placeres **1**. Markisen sættes ned i de øverste beslag og låses **2**. Sørg for, at låsebeslag er trykket helt ned **3**.

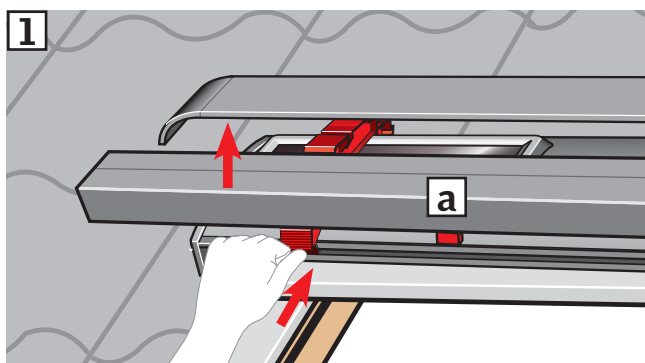
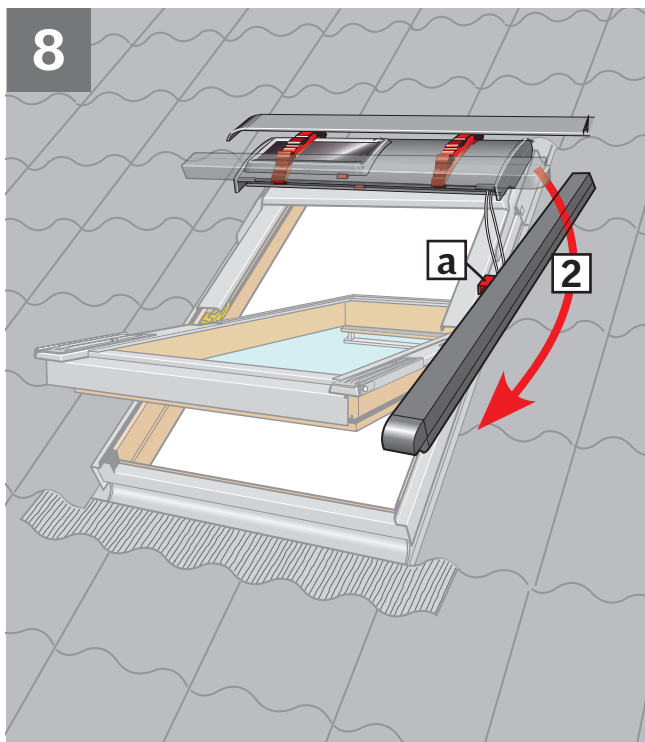
NEDERLANDS: Buitenzonwering plaatsen **1**. Plaats de buitenzonwering op de steun en vergrendel deze **2**. Let er op dat het slot op de steun helemaal naar beneden wordt gedrukt **3**.

ITALIANO: Posizionare la tenda parasole esterna **1**. Fissare la tenda parasole esterna nelle staffe e bloccarla **2**. Assicurarsi che la staffa di fissaggio sia ben posizionata **3**.

ESPAÑOL: Prepare el toldillo **1**. Fíjelo en el soporte y baje el bloqueo **2**. Asegúrese de que los bloqueos están bajados **3**.



8



ENGLISH: Disengage the right hand side channel from the transit brackets **1**, turn and hold parallel to right hand side frame **2**. Do **not** remove the transit device **a** at this stage.

DEUTSCH: Die erste seitliche Führungsschiene aus den Transportbeschlägen **1** herauslösen und vor dem Markisenkasten anbringen **2**. Transportsicherung **a** zu diesem Zeitpunkt **nicht** entfernen.

FRANÇAIS : Dégager la première glissière latérale des clips de transport **1** et la maintenir au niveau du capot **2**. **Ne pas** retirer à ce stade le système de maintien pour transport **a**.

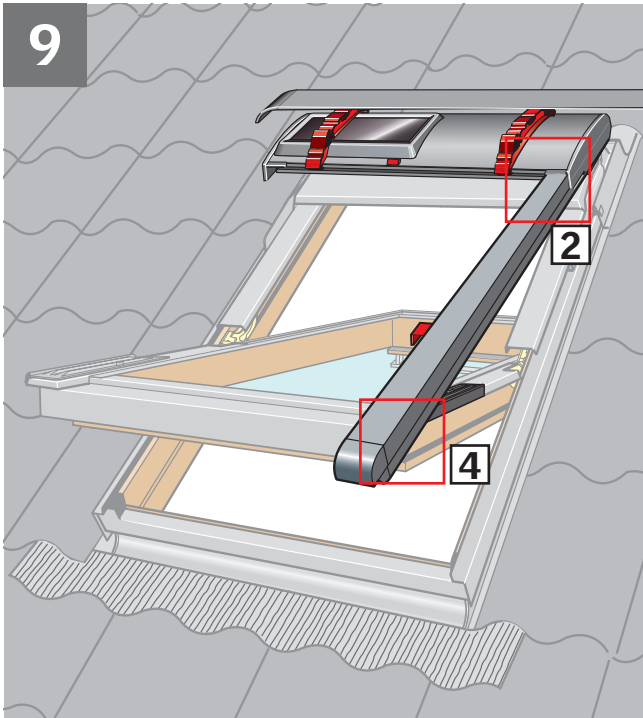
DANSK: Den første sideskinne frigøres fra transportbeslagene **1** og anbringes ud for topkassen **2**. Transportsikring **a** må **ikke** fjernes på dette tidspunkt.

NEDERLANDS: Maak het eerste zij-paneel los van de tijdelijke steunen **1** en plaats hem waterpas met de bovenste cassette **2**. Verwijder het transport instrument op dit moment nog **niet** **a**.

ITALIANO: Liberare la prima guida laterale dalla staffa come illustrato in figura **1** e posizionarla a livello del rivestimento superiore **2**. In questa fase **non** rimuovere il pezzo in plastica rosso **a**.

ESPAÑOL: Desenganche el primer carril de las fijaciones de transporte **1** y colóquelo al mismo nivel que el perfil superior **2**. **No** desmonte las fijaciones de transporte todavía **a**.

9



ENGLISH: Pull side channel downwards **1**. **It is necessary to pull the side channel hard.** Lift the awning top cover and slide the side channel straight into the groove in the top cover **2**. Ensure that the cords do not cross each other and that they are positioned in the side channel **3**. Snap sliding device **a** onto the bottom bracket **4**.

DEUTSCH: Seitliche Führungsschiene nach unten ziehen **1**. **Es ist notwendig die seitliche Führungsschiene mit Kraft zu ziehen.** Den Markisenkasten heben und die seitliche Führungsschiene gerade in die Nut des Markisenkastens einführen **2**. Die Schnüre dürfen sich nicht kreuzen und müssen in der seitlichen Führungsschiene platziert werden **3**. Den Gleitschuh **a** in den unteren Beschlag einrasten **4**.

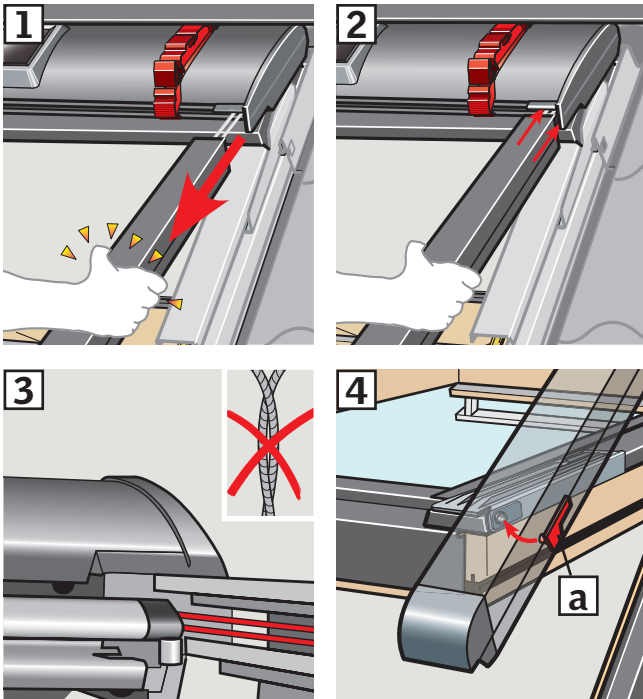
FRANÇAIS : Tirer vers le bas la glissière latérale **1**. **Il est nécessaire de tirer fortement.** Relever le capot et insérer la glissière droit dans la rainure du capot **2**. S'assurer que les cordons ne se croisent pas et qu'ils soient bien placés dans la glissière latérale **3**. Cliper la glissière **a** sur la patte de fixation basse **4**.

DANSK: Sideskinne trækkes nedefter **1**. **Det er nødvendigt at trække hårdt i sideskinnen.** Topkassen løftes, og sideskinnen føres lige ind i sporet i topkassen **2**. Sørg for, at snorene ikke krydser hinanden, og at de er placeret inde i sideskinnen **3**. Glider **a** klikkes ind i det nederste beslag **4**.

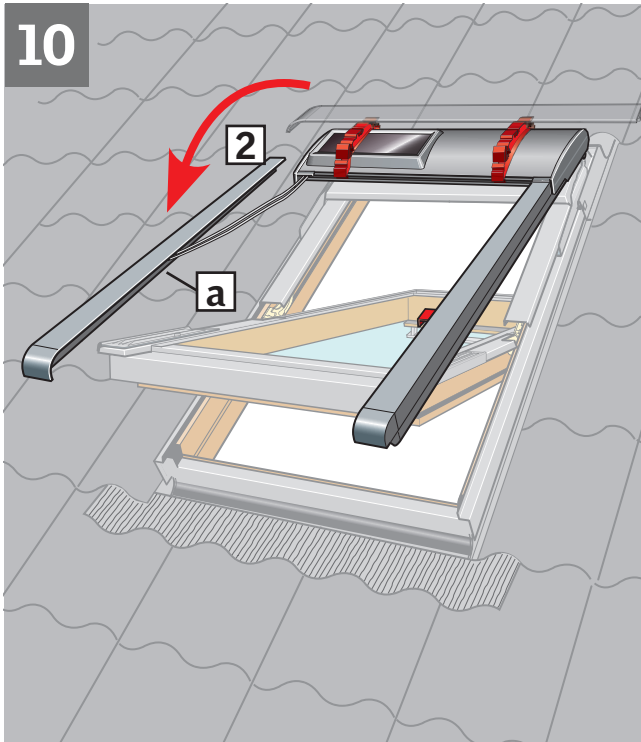
NEDERLANDS: Trek het zij-paneel naar beneden **1**. **Het is nodig om hard aan het zij-paneel te trekken.** Til de cassette omhoog en schuif het zij-paneel recht in de groef van de cassette **2**. Zorg ervoor dat de koorden elkaar niet kruisen en dat ze in het zij-paneel komen **3**. Klik het glij instrument **a** over de onderste steun **4**.

ITALIANO: Tirare le guide laterali verso il basso **1**. **E' necessario tirare con forza.** Sollevare il rivestimento superiore e inserire le guide laterali all'interno di esso come indicato nella figura **2**. Assicurarsi che le corde non si incrocino e che siano posizionate all'interno delle guide laterali **3**. Quindi far scattare il dispositivo di scorrimento **a** sulla staffa inferiore **4**.

ESPAÑOL: Tire hacia abajo del carril **1**. **Es necesario hacerlo con fuerza.** Suba el perfil superior y deslice el carril recto en la ranura del perfil **2**. Asegúrese de que los cordones no quedan retorcidos y que están colocados en el carril **3**. Enganche el sistema deslizante **a** en el soporte inferior **4**.



10



ENGLISH: Disengage the left hand side channel from the transit brackets **1**, turn and hold parallel to left hand side frame **2**. Do **not** remove the transit device **a** at this stage.

DEUTSCH: Die zweite seitliche Führungsschiene aus den Transportbeschlägen **1** herauslösen und vor dem Markisenkasten anbringen **2**. Transportsicherung **a** zu diesem Zeitpunkt **nicht** entfernen.

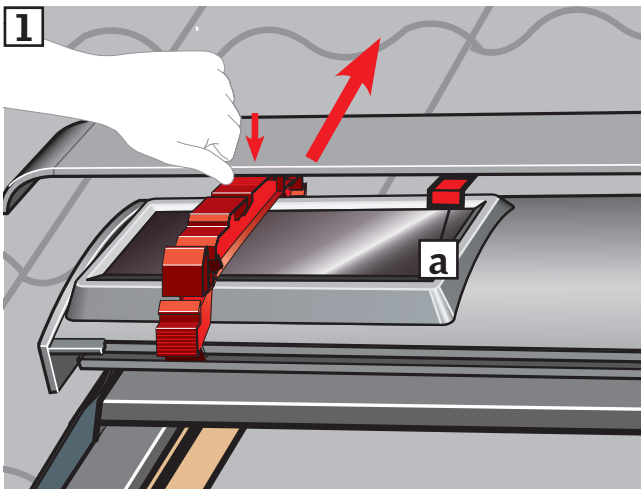
FRANÇAIS : Dégager la seconde glissière latérale des clips de transport **1** et la maintenir au niveau du capot **2**. **Ne pas** retirer à ce stade le système de maintien pour transport **a**.

DANSK: Den anden sideskinne frigøres fra transportbeslagene **1** og anbringes ud for topkassen **2**. Transportsikring **a** må **ikke** fjernes på dette tidspunkt.

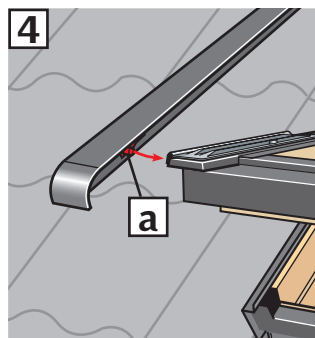
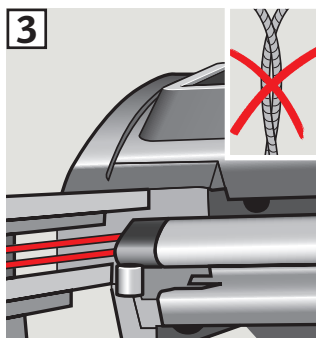
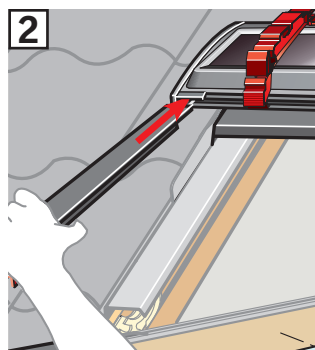
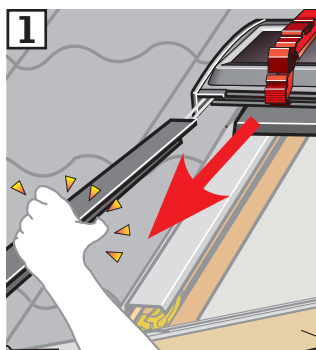
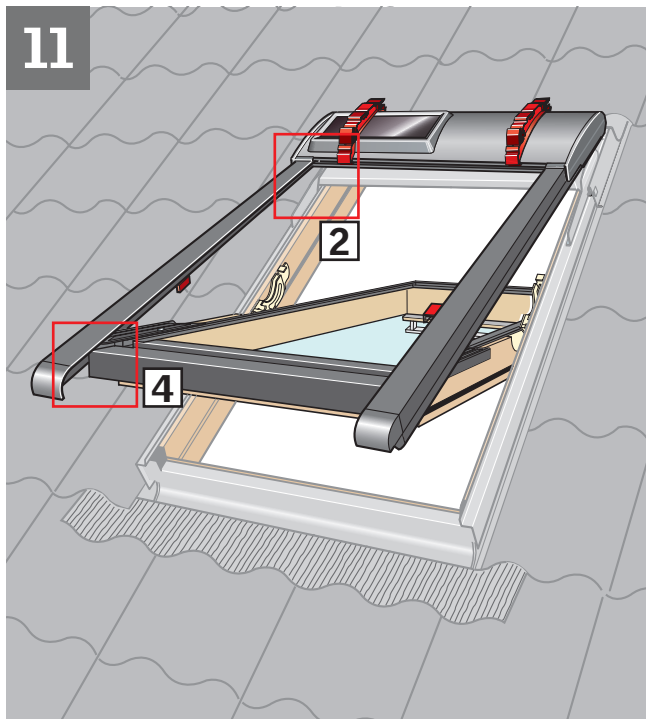
NEDERLANDS: Maak het tweede zij-paneel los van de tijdelijke steunen **1** en plaats hem waterpas met de bovenste cassette **2**. Verwijder het transport instrument op dit moment nog **niet** **a**.

ITALIANO: Liberare la seconda guida laterale dalla staffa **1** e posizionarla a livello del rivestimento superiore **2**. In questa fase **non** rimuovere il dispositivo provvisorio **a**.

ESPAÑOL: Desenganche el segundo carril de las fijaciones de transporte **1** y colóquelo al mismo nivel que el perfil superior **2**. **No** desmonte las fijaciones de transporte todavía **a**.



11



ENGLISH: Pull side channel downwards **1**. **It is necessary to pull the side channel hard.** Lift the awning top cover and slide the side channel straight into the groove in the top cover **2**. Ensure that the cords do not cross each other and that they are positioned in the side channel **3**. Snap sliding device **a** onto the bottom bracket **4**.

DEUTSCH: Seitliche Führungsschiene nach unten ziehen **1**. **Es ist notwendig die seitliche Führungsschiene mit Kraft zu ziehen.** Den Markisenkasten heben und die seitliche Führungsschiene gerade in die Nut des Markisenkastens einführen **2**. Die Schnüre dürfen sich nicht kreuzen und müssen in der seitlichen Führungsschiene platziert werden **3**. Den Gleitschuh **a** in den unteren Beschlag einrasten **4**.

FRANÇAIS : Tirer vers le bas la glissière latérale **1**. **Il est nécessaire de tirer fortement.** Relever le capot et insérer la glissière droit dans la rainure du capot **2**. S'assurer que les cordons ne se croisent pas et qu'ils soient bien placés dans la glissière latérale **3**. Cliper la glissière **a** sur la patte de fixation basse **4**.

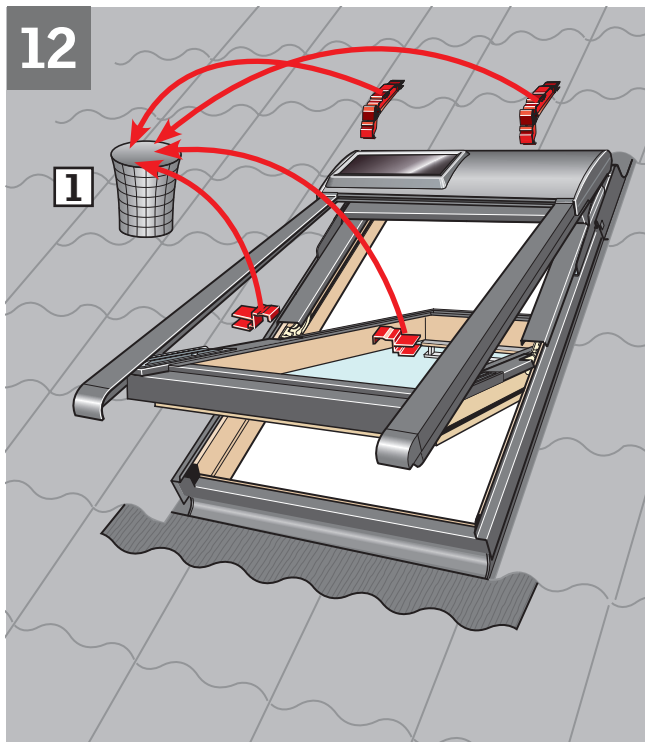
DANSK: Sideskinne trækkes nedeffter **1**. **Det er nødvendigt at trække hårdt i sideskinnen.** Topkassen løftes, og sideskinnen føres lige ind i sporet i topkassen **2**. Sørg for, at snorene ikke krydser hinanden, og at de er placeret inde i sideskinnen **3**. Glider **a** klikkes ind i det nederste beslag **4**.

NEDERLANDS: Trek het zij-paneel naar beneden **1**. **Het is nodig om hard aan het zij-paneel te trekken.** Til de cassette omhoog en schuif het zij-paneel recht in de groef van de cassette **2**. Zorg ervoor dat de koorden elkaar niet kruisen en dat ze in het zij-paneel komen **3**. Klik het glij instrument **a** over de onderste steun **4**.

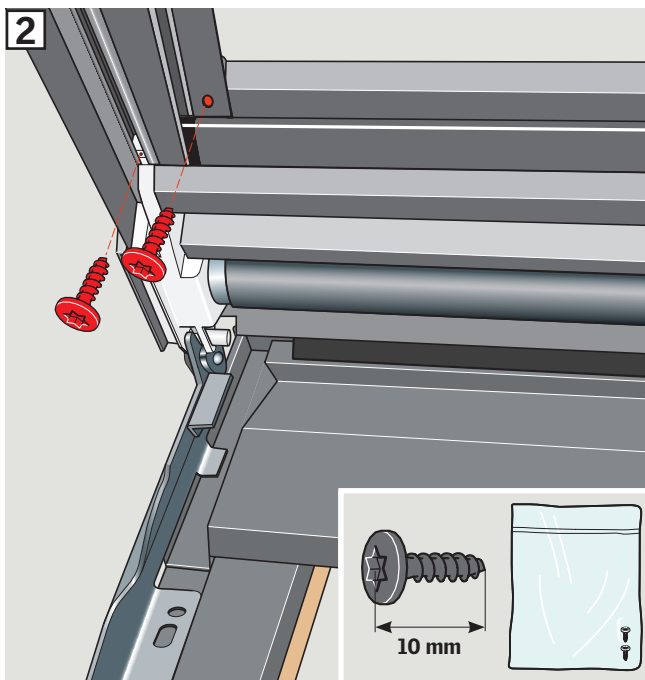
ITALIANO: Tirare le guide laterali verso il basso **1**. **E' necessario tirare con forza.** Sollevare il rivestimento superiore e inserire le guide laterali all'interno di esso come indicato nella figura **2**. Assicurarsi che le corde non si incrocino e che siano posizionate all'interno delle guide laterali **3**. Quindi far scattare il dispositivo di scorrimento **a** sulla staffa inferiore **4**.

ESPAÑOL: Tire hacia abajo del carril **1**. **Es necesario hacerlo con fuerza.** Suba el perfil superior y deslice el carril recto en la ranura del perfil **2**. Asegúrese de que los cordones no quedan retorcidos y que están colocados en el carril **3**. Enganche el sistema deslizante **a** en el soporte inferior **4**.

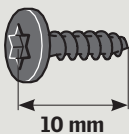
12



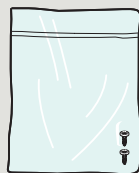
1



2



10 mm



ENGLISH: Remove and discard transit straps and devices **1**. Fix side channels with screws supplied **2**.

The awning blind is now ready for use. For putting into operation, see enclosed directions for use.

DEUTSCH: Transportbeschläge und -sicherungen entfernen **1**. Seitliche Führungsschienen mit den mitgelieferten Schrauben befestigen **2**.

Die Markise ist jetzt fertig montiert. Für die Inbetriebnahme: Siehe beigelegte Bedienungsanleitung.

FRANÇAIS : Retirer et jeter les éléments du système de maintien au transport **1**. Fixer les glissières avec les vis fournies **2**.

Le store est désormais prêt à l'emploi. Pour le mettre en service, voir le mode d'emploi inclus.

DANSK: Transportbeslag og transportsikringer fjernes og smides væk **1**. Sideskinnerne fastgøres med vedlagte skruer **2**.

Markisen er nu færdigmonteret. For ibrugtagning se vedlagte brugsvejledning.

NEDERLANDS: Verwijder de tijdelijke transport steunen en gooi deze weg **1**. Bevestig de zij-panelen met de meegeleverde schroeven **2**.

De buitenzonwering is nu klaar voor gebruik. Voor de in gebruikname, zie de bijgevoegde gebruiksaanwijzing.

ITALIANO: Togliere e scartare i dispositivi provvisori di plastica rossi **1**. Fissare le guide laterali con le viti fornite **2**.

Ora la tenda parasole esterna è pronta per l'uso. Per il funzionamento, vedere le istruzioni per l'uso accluse.

ESPAÑOL: Retire y elimine fijaciones y cintas de transporte **1**. Fije los carriles laterales con sus tornillos **2**.

El toldillo puede usarse ya. Para la puesta en funcionamiento, vea las instrucciones de empleo incluidas.

ENGLISH: Important information

- Do not operate the product if repair or adjustment is required.
- Before operating ensure that the product can be operated without risk of damage to property or injury to people or animals.
- The product is battery-powered and can be operated as long as the battery is charged. In case of discharging, the battery will recharge over the course of a few days (dependent on the amount of sunshine).
- For solar products, automatically activated programs may result in a quick discharge of the battery due to frequent operation of the products.
- Used batteries may not be disposed of together with usual household waste but have to be disposed of in conformity with the relevant environmental regulations.
- Disconnect battery supply before carrying out any maintenance or service work and ensure that it cannot be reconnected unintentionally during this time.
- If installed and used correctly, the product requires a minimal amount of maintenance only. It may be cleaned with a soft, damp cloth. In special cases with heavy leaf fall, it may be necessary to remove leaves and other debris from the side channels.
- In case of accumulation of dirt on the solar cell, this should be cleaned with water and ordinary household cleaners to obtain maximum charging function. To obtain maximum charging function, the solar cell should also be kept free from snow and ice during the winter period.
- Children must not be allowed to play with the product, and remote controls should be kept out of reach of children.
- The noise level of the product under operation is less than 51 dB(A).
- Electrical products must be disposed of in conformity with national regulations for electronic waste and not with usual household waste.
- The packaging can be disposed of with household waste.
- If you have any technical questions, please contact your VELUX sales company, see telephone list or www.velux.com.

Removal: To remove the awning blind, use these instructions in reverse order. Replace screws in covers to avoid leaks.

DEUTSCH: Wichtige Informationen

- Das Produkt nicht bedienen, falls Reparatur-/Servicearbeiten erforderlich sind!
- Das Produkt sollte nur dann bedient werden, wenn der Benutzer sich vergewissert hat, dass dies ohne Risiko für Personen, Tiere oder Gegenstände erfolgen kann.
- Das Produkt ist batteriebetrieben und kann deshalb bedient werden, solange die Batterie geladen ist. Bei einer etwaigen Entladung wird sich diese im Laufe einiger Tage wieder aufladen (je nach Sonnenscheindauer).
- Automatisch aktivierte Programme für Solarprodukte können, wegen des häufigen Betriebes der Produkte, zu einer schnellen Entladung der Akkus führen.
- Die gebrauchten Batterien dürfen nicht in den Hausmüll gelangen, sondern sind nach den geltenden Umweltrichtlinien zu entsorgen.
- Bei Wartung und Service des Produkts zuerst die Versorgungsspannung ausschalten (Schalter im Produkt-Oberteil in Position **O** rücken) und sicherstellen, dass diese nicht unabsichtlich wieder eingeschaltet werden kann!
- Bei richtiger Montage und Bedienung ist das Produkt fast wartungsfrei. Es kann mit einem weichen, feuchten Tuch gereinigt werden. In Ausnahmefällen, z. B. bei starkem Laubfall oder starker Verschmutzung, sollten die seitlichen Führungsschienen entsprechend gereinigt werden.
- Um eine maximale Ladefunktion zu erhalten, sind die Solarzellen bei starker Verschmutzung mit Wasser und haushaltsüblichen Reinigungsmitteln zu säubern. Um eine maximale Ladefunktion zu erhalten, sind die Solarzellen außerdem in den Wintermonaten möglichst schnee- und eisfrei zu halten.
- Kinder dürfen nicht mit dem Produkt spielen, und Fernbedienungen sollten nicht in die Hände von Kindern gelangen!
- Der Geräuschpegel liegt während des Betriebes unter 51 dB(A).
- Elektrische Produkte sind nach nationalen Bestimmungen als elektronischer Müll zu entsorgen und darf nicht in den Hausmüll gelangen.
- Die Verpackung kann mit dem Hausmüll entsorgt werden.
- Bei technischen Fragen wenden Sie sich bitte an Ihre zuständige VELUX Verkaufsgesellschaft, siehe Telefon-Liste oder www.velux.com.

Demontage: Um die Markise zu demontieren, verwenden Sie diese Montageanleitung in umgekehrter Reihenfolge. Zur Vermeidung von Undichtigkeiten außenliegende Löcher dauerhaft ausfüllen.



io-homecontrol® provides advanced and secure radio technology that is easy to install. io-homecontrol® labelled products communicate with each other, improving comfort, security and energy savings.

www.io-homecontrol.com



io-homecontrol® bietet eine fortschrittliche und sichere Radio-Funktechnologie, die einfach zu installieren ist. io-homecontrol® gekennzeichnete Produkte kommunizieren miteinander und verbessern somit Komfort, Sicherheit und Energieeinsparung.

www.io-homecontrol.com

FRANÇAIS : Information importante

- Ne pas manœuvrer le produit si une réparation ou un réglage est nécessaire.
- Avant toute manœuvre, s'assurer que la fenêtre et les produits électriques associés peuvent être actionnés sans risque de dommages matériels ou de blessures pour une personne ou un animal.
- Le produit est équipé d'une batterie et peut donc être actionné aussi longtemps que la batterie reste chargée. En cas de décharge, la batterie se rechargera sous quelques jours (en fonction de l'ensoleillement).
- Pour les produits solaires, les programmes d'activation automatiques peuvent entraîner une décharge rapide de la batterie due aux manœuvres fréquentes des produits.
- Les batteries usagées ne doivent pas être jetées avec les déchets ménagers mais doivent être collectées conformément avec la réglementation en vigueur.
- Avant toute vérification ou entretien du produit débrancher la batterie d'alimentation. S'assurer que l'on ne puisse pas la rebrancher par inadvertance pendant ce laps de temps.
- Installé et utilisé correctement, le produit ne requiert qu'un minimum d'entretien. Il peut être nettoyé avec un chiffon doux et humide. Dans les cas spéciaux à fortes chutes de feuilles, il peut être nécessaire de dégager les feuilles et les débris végétaux des profilés latéraux.
- En cas d'accumulation de poussière sur le panneau de cellules solaires, procéder à son nettoyage avec de l'eau et un détergent ordinaire pour obtenir la charge maximale. Pour obtenir une charge maximale, le panneau de cellules solaires doit aussi ne pas être recouvert de neige ni de glace pendant la période hivernale.
- Les enfants ne doivent pas jouer avec le produit, et les télécommandes doivent être gardées hors d'atteinte des enfants.
- Le niveau acoustique du produit en fonctionnement est inférieur à 51 dB(A).
- Les produits électriques/électroniques doivent être mis en décharge conformément à la réglementation sur les déchets électroniques en vigueur et ne doivent en aucun cas être jetés aux ordures ménagères.
- L'emballage peut être jeté aux ordures ménagères.
- Si vous avez une question technique, contactez s'il vous plait votre société de vente VELUX, voir numéro indiqué ou www.velux.com.

Démontage : Pour retirer le store, utiliser la notice d'installation en sens inverse. Pour éviter toute fuite, ne pas oublier de remettre en place toutes les vis de profilés et d'étancher les trous extérieurs.

DANSK: Vigtig information

- Produktet må ikke betjenes, hvis reparation eller justering er nødvendig.
- Produktet bør kun betjenes, når brugeren har sikret sig, at dette kan ske uden risiko for personer, dyr eller genstande.
- Produktet er batteridrevet og kan derfor betjenes, så længe batteriet er opladet. Ved eventuel afladning lades batteriet atter op i løbet af få dage (afhængigt af solmængden).
- Automatisk igangsatte programmer kan for solcelledrevne produkter betyde, at batteriet aflades hurtigt, fordi produkterne betjenes ofte.
- Brugte batterier må ikke smides ud sammen med det almindelige husholdningsaffald, men skal bortskaffes i overensstemmelse med gældende miljøforskrifter.
- Ved vedligeholdelse og service af produktet skal forsyningsspændingen være afbrudt, og det skal sikres, at den ikke uforvarende kan tilsluttes igen.
- Ved korrekt installation og brug kræver produktet minimal vedligeholdelse. Det kan evt. rengøres med en blød, fugtig klud. I særlige tilfælde med kraftigt løvfald kan det være nødvendigt at rense sideskinnerne.
- Ved kraftig tilsmudsning af solcellepanelet rengøres dette med vand og almindeligt opvaskemiddel for at opnå maksimal opladningsfunktion. For at opnå maksimal opladningsfunktion bør solcellepanelet desuden holdes fri for sne og is i vinterperioden.
- Børn må ikke lege med produktet, og fjernbetjening bør holdes uden for børns rækkevidde.
- Produktets lydniveau ved funktion ligger under 51 dB(A).
- Elektriske produkter må ikke smides ud med almindeligt husholdningsaffald, men skal bortskaffes i henhold til nationale regler for elektronisk affald.
- Emballagen kan bortskaffes sammen med husholdningsaffald.
- Eventuelle tekniske spørgsmål rettes til dit VELUX salgsselskab, se telefonliste eller www.velux.com.

Afmontering: For at afmontere markisen følges denne vejledning bagfra. For at undgå lækage monteres skruer i alle udvendige skruehuller.



io-homecontrol® repose sur une technologie avancée, sécurisée et sans-fil, facile à installer. Les produits io-homecontrol® communiquent entre eux pour offrir plus de confort, de sécurité et d'économies d'énergie.

www.io-homecontrol.com



io-homecontrol® er avanceret og sikker radioteknologi, som er nem at installere. Produkter, der er mærket io-homecontrol®, kommunikerer med hinanden, hvilket giver øget komfort, sikkerhed og energibesparelser.

www.io-homecontrol.com

NEDERLANDS: Belangrijke informatie

- Gebruik het product niet als er reparaties of aanpassingen nodig zijn.
- Bedien het product niet totdat het zeker is dat het product kan worden bediend zonder risico op schade aan eigendommen of letsel aan mensen of dieren.
- Het product wordt van stroom voorzien door een batterij, die kan worden gebruikt, zolang de batterij opgeladen is. Wanneer de batterij leeg is, zal de batterij binnen een paar dagen weer helemaal zijn opgeladen (afhankelijk van de hoeveelheid zon).
- Bij solar producten kunnen voorgeprogrammeerde instellingen leiden tot het snel leeg raken van de accu vanwege mogelijk frequent gebruik van de producten.
- Gebruikte batterijen mogen niet worden weggegooid samen met het normale huisvuil, maar moeten worden weggegooid in overeenstemming met de desbetreffende milieureglementen.
- Schakel de stroom uit door de aan/uit knop op uit te zetten, voordat u begint met service of onderhoudswerkzaamheden. Verzeker u ervan dat de stroom niet per ongeluk aangezet kan worden gedurende deze werkzaamheden.
- Bij een juiste montage en gebruik, vergt het product een minimale hoeveelheid onderhoud. U kunt het product schoonmaken met een zachte vochtige doek. In speciale gevallen zoals bij veel vallende bladeren, kan het nodig zijn om bladeren of ander zwerfvuil uit de gootstukken te verwijderen.
- Wanneer er een opeenhoping van vuil op het zonnepaneel zit, dient dit schoon gemaakt te worden met water en een alledaags reinigingsmiddel om de zonnecellen maximaal op te kunnen laden. Om de zonnecellen maximaal te kunnen opladen, is het tevens belangrijk om het zonnepaneel tijdens de winterperiode vrij te houden worden van sneeuw en ijs.
- Kinderen zouden niet met het product mogen spelen en de afstandsbediening dient buiten het bereik van kinderen te worden gehouden.
- Het geluidsniveau van een in werking gesteld product is lager dan 51 dB(A).
- Elektrische producten moeten worden afgevoerd in naleving van de nationale regelgeving voor elektronisch afval en niet bij het gewone huisvuil.
- De verpakking kan samen met het huisvuil weggegooid worden.
- Mocht u nog technische vragen hebben, neem dan contact op met uw VELUX verkoopmaatschappij. Zie telefoonlijst of www.velux.com.

Verwijderen: Voor het verwijderen van de buitenzonwering dient u de inbouw instructies in omgekeerde volgorde aan te houden. Herplaats de schroeven in alle profielen om lekkage te voorkomen.

ITALIANO: Informazioni importanti

- Non utilizzare il prodotto qualora necessiti di riparazioni o manutenzione.
- Non azionare il prodotto se non prima di essersi accertati di non causare rischi di danni a persone, cose o animali.
- Il prodotto è azionato a batteria e di conseguenza può essere utilizzato fino a che la batteria è carica. In caso di esaurimento, la batteria può essere ricaricata in un paio di giorni (dipende dall'intensità della luce solare).
- Per i prodotti solari la frequente attivazione automatica programmata potrebbe portare ad un veloce scaricamento delle batterie.
- Le batterie devono essere gettate negli appositi contenitori in conformità alle normative ambientali vigenti.
- Sconnettere la batteria prima di iniziare qualsiasi manutenzione. Assicurarsi che non possa essere inavvertitamente riconnessa.
- Se installato e utilizzato correttamente, il prodotto richiede una manutenzione minima. Può essere pulito con un panno umido. In casi eccezionali di accumulo di foglie può essere necessario rimuovere le foglie ed eventuali altri detriti dai profili laterali.
- In caso di accumulo di sporcizia sul pannello solare, pulire con acqua e un detergente per ottenere il massimo dell'efficienza nella ricarica. Per ottenere la massima efficienza nella ricarica, il pannello a celle solari deve, inoltre, essere libero da depositi di neve o ghiaccio.
- I bambini non devono essere autorizzati a giocare con il prodotto, e i telecomandi dovranno essere tenuti fuori dalla portata dei bambini.
- Il livello sonoro del prodotto in movimento è inferiore ai 51 dB(A).
- I prodotti elettrici devono essere smaltiti in conformità a quanto previsto dai regolamenti del proprio paese relativamente al materiale elettrico e non con i rifiuti comuni.
- L'imballo può essere smaltito assieme ai rifiuti di casa.
- Per qualsiasi ulteriore informazione tecnica, si prega di contattare direttamente la sede VELUX locale (vedere nr. di telefono oppure consultare il sito www.velux.com).

Smontaggio: per togliere la tenda parasole esterna utilizzare le istruzioni nell'ordine inverso. Per evitare crepe sulle coperture sostituire le viti.



io-homecontrol® biedt een geavanceerde en veilige radiotechnologie die gemakkelijk te installeren is. Producten met het io-homecontrol®-label communiceren met elkaar, wat het comfort, de veiligheid en de energiebesparing bevordert.

www.io-homecontrol.com



io-homecontrol® offre una avanzata tecnologia in radio frequenza sicura e facile da installare. Tutti i prodotti contraddistinti dal marchio io-homecontrol® si interfacciano automaticamente tra loro per offrire maggiore comfort, sicurezza e risparmio energetico.

www.io-homecontrol.com

ESPAÑOL: Información importante

- No haga funcionar el producto en caso de avería o si necesitara ajuste.
- No haga funcionar el producto sin asegurarse de que puede manejarse sin riesgo de daños a bienes o de lesiones a personas o animales.
- El producto funciona con baterías y puede funcionar mientras estas estén cargadas. Si se descargan, volverán a recargarse en unos pocos días (dependiendo de la cantidad de rayos solares).
- En los productos solares, los programas activados automáticamente podrían causar una descarga rápida de la batería debido al funcionamiento continuado de los mismos.
- Las baterías usadas no deben desecharse junto con la basura doméstica sino que deben eliminarse de acuerdo a la normativa correspondiente sobre medio ambiente.
- Ponga el interruptor del producto en **O** (desconectada) antes de cualquier manipulación, mantenimiento o intervención sobre ella. Asegúrese de que no puede ser conectada accidentalmente.
- Si la instalación y el uso son correctos, el producto solo requiere un mantenimiento mínimo. Puede limpiarse con un paño suave húmedo. En el caso de caída muy abundante de hojas de árboles, puede ser necesario eliminarlas de los carriles.
- En caso de acumulación de suciedad en la célula solar, debe limpiarse con agua y un detergente común, para obtener las posibilidades de carga máximas. Para obtener la carga máxima, la célula solar también debe estar libre de nieve o hielo durante el invierno.
- No debe permitirse que los niños jueguen con el producto. No deje mandos a distancia al alcance de los niños.
- El nivel de ruido del producto en funcionamiento es inferior a 51 dB(A).
- Los productos eléctricos deben eliminarse de acuerdo a la normativa para residuos de productos electrónicos y no con los residuos habituales del hogar.
- El embalaje puede eliminarse como basura doméstica.
- Si tiene cualquier duda técnica, contacte con su compañía de ventas VELUX, por teléfono o en www.velux.com.

Desmontaje: Para desmontar el toldillo, siga las instrucciones en orden inverso. Para evitar entradas de agua, coloque los tornillos en los orificios exteriores.



io-homecontrol® proporciona tecnología avanzada de radio frecuencia, segura y fácil de instalar. Los productos etiquetados io-homecontrol® se comunican entre sí, mejorando el confort, la seguridad y el ahorro de energía.

www.io-homecontrol.com

CE Declaration of Conformity In accordance with the Council Directive 2006/95/EEC

- We herewith declare that the VELUX awning blind MSL
- complies with the relevant requirements for components laid down in Machinery Directive 2006/42/EEC as amended,
 - is in conformity with the provisions of Low Voltage Directive 2006/95/EEC, EMC Directive 2004/108/EEC and R&TTE Directive 1999/5/EEC as amended,
 - meets the requirements of the Mandate given under the Construction Products Directive 89/106/EEC,
 - has been manufactured according to the harmonised standards EN 300220-2, EN 301489-3, EN 55014-2(1997-02), EN 60335-1 and EN 60335-2-97 and
 - complies with the requirements regarding resistance to wind load, class 3, in accordance with the harmonised standard EN 13561, clause 4, when installed on a VELUX roof window according to instructions and requirements.

When the awning blind is installed on a VELUX roof window, the total system is to be considered as a machine, which is not to be put into service until it has been installed according to instructions and requirements.

The total system then complies with the essential requirements of the Council Directives 2006/42/EEC, 2006/95/EEC, 2004/108/EEC, 1999/5/EEC and 89/106/EEC as amended.

CE Konformitätserklärung Laut der Richtlinie des Rates 2006/95 EWG

- Wir erklären hiermit, dass die VELUX Hitzeschutz-Markise MSL
- den betreffenden Anforderungen an Komponenten gemäß der Maschinenrichtlinie 2006/42/EWG inklusive deren Änderungen entspricht,
 - der Niederspannungsrichtlinie 2006/95/EWG, der EMV-Richtlinie 2004/108/EWG und der R&TTE-Richtlinie 1999/5/EWG inklusive deren Änderungen entspricht,
 - den Anforderungen des auf der Grundlage der Bauproduktrichtlinie 89/106/EWG erteilten Mandats entspricht,
 - gemäß den harmonisierten Normen EN 300220-2, EN 301489-3, EN 55014-2(1997-02), EN 60335-1 und EN 60335-2-97 hergestellt ist sowie
 - den Anforderungen an Widerstandsfähigkeit gegen Windbelastung, Klasse 3, gemäß der harmonisierten Norm EN 13561, Abschnitt 4, entspricht, wenn er in einem VELUX Dachfenster nach den Anleitungen und den Vorschriften montiert worden ist.

Wenn die obige Markise in einem VELUX Dachfenster montiert ist, wird das Gesamtsystem als eine Maschine betrachtet, die erst dann betätigt werden darf, wenn sie nach den Anleitungen und den Vorschriften montiert worden ist.

Das Gesamtsystem wird dann den wesentlichen Anforderungen der Richtlinien des Rates 2006/42/EWG, 2006/95/EWG, 2004/108/EWG, 1999/5/EWG und 89/106/EWG inklusive deren Änderungen gerecht.

CE Déclaration de Conformité Selon la Directive du Conseil 2006/95/CEE

- Nous déclarons que le store VELUX MSL
- satisfait aux spécifications relatives aux composants selon la Directive Machines 2006/42/CEE et ses amendements publiés par le Conseil,
 - est conforme à la Directive Basse Tension 2006/95/CEE, Directive EMC 2004/108/CEE et Directive R&TTE 1999/5/CEE et ses amendements ultérieurs, publiés par le Conseil,
 - satisfait les spécifications du Mandat donné dans le cadre de la Directive des Produits de Construction 89/106/CEE,
 - a été fabriqué selon les Normes harmonisées EN 300220-2, EN 301489-3, EN 55014-2(1997-02), EN 60335-1 et EN 60335-2-97 et
 - satisfait les spécifications de résistance au vent, classe 3, selon la Norme harmonisée EN 13561, Article 4, lorsque installé sur une fenêtre de toit VELUX selon les instructions et spécifications la concernant.

Quand le store précité est installé sur une fenêtre de toit VELUX, le système complet doit être considéré comme une machine qui ne doit pas être mise en service avant d'être installée selon les instructions et spécifications la concernant.

Le système complet satisfait aux spécifications essentielles des Directives du Conseil 2006/42/CEE, 2006/95/CEE, 2004/108/CEE, 1999/5/CEE et 89/106/CEE et à leurs amendements ultérieurs.

CE Overensstemmelseserklæring I henhold til Rådets direktiv 2006/95/EF

- Vi erklærer hermed, at VELUX markise MSL
- opfylder de relevante krav til komponenter i henhold til Maskindirektivet 2006/42/EF med senere ændringer,
 - er i overensstemmelse med Lavspændingsdirektivet 2006/95/EF, EMC-direktivet 2004/108/EF og R&TTE-direktivet 1999/5/EF med senere ændringer,
 - opfylder kravene i mandatet givet i henhold til Byggevaredirektivet 89/106/EØF,
 - er fremstillet i overensstemmelse med harmoniserede standarder EN 300220-2, EN 301489-3, EN 55014-2(1997-02), EN 60335-1 og EN 60335-2-97 og
 - opfylder kravene til modstand mod vindbelastning, klasse 3, i henhold til den harmoniserede standard EN 13561, paragraf 4, når den er monteret på et VELUX ovenlysvindue i overensstemmelse med vejledninger og forskrifter.

Når ovenstående markise monteres på et VELUX ovenlysvindue, betragtes det samlede system som en maskine, der først må tages i brug, når den er monteret i overensstemmelse med vejledninger og forskrifter.

Det samlede system opfylder herefter de væsentlige krav i Rådets direktiver 2006/42/EF, 2006/95/EF 2004/108/EF, 1999/5/EF og 89/106/EØF med senere ændringer.

CE Verklaring van overeenkomstigheid Volgens de Raadsrichtlijn 2006/95/EEC

Wij verklaren hiermee dat de VELUX buitenzonwering MSL

- overeenkomt met de desbetreffende richtlijnen voor onderdelen zoals omschreven en geamendeerd in de Richtlijn op machines 2006/42/EEC,
- in overeenstemming is met de Richtlijn voor Lage Voltage 2006/95/EEC, de EMC Richtlijn 2004/108/EEC en de R&TTE Richtlijn 1999/5/EEC, zoals geamendeerd,
- voldoet aan de eisen zoals aangegeven in het mandaat Richtlijn voor Bouwproducten 89/106/EEC,
- vervaardigd is overeenkomstig de geharmoniseerde standaardeisen EN 300220-2, EN 301489-3, EN 55014-2(1997-02), EN 60335-1 en EN 60335-2-97 en
- voldoet aan de eisen met betrekking tot weerstand tegen windvlagen, klasse 3, overeenkomstig de geharmoniseerde standaardeis EN 13561, clausule 4, wanneer deze is geïnstalleerd op een VELUX dakraam volgens de instructies en eisen.

Wanneer de hierboven genoemde buitenzonwering is geïnstalleerd op een VELUX dakraam, dan dient het gehele systeem als één motor beschouwd te worden, die niet eerder bediend mag worden dan dat deze geheel volgens de richtlijnen is geïnstalleerd.

Het gehele systeem voldoet dan aan de noodzakelijke eisen van de Raadsrichtlijnen 2006/42/EEC, 2006/95/EEC, 2004/108/EEC, 1999/5/EEC en 89/106/EEC, zoals geamendeerd.

CE Dichiarazione di Conformità Conformità alla Direttiva del Consiglio 2006/95/CEE

Con la presente dichiariamo che la tenda parasole esterna VELUX MSL:

- ottempera ai requisiti rilevanti per i componenti come stabilito dalla Direttiva dei Macchinari 2006/42/CEE e successivi emendamenti;
- è conforme alla Direttiva di Bassa Tensione 2006/95/CEE, alle disposizioni della Direttiva EMC 2004/108/CEE ed alle direttive R&TTE 1999/5/CEE e successivi emendamenti;
- ottempera ai requisiti previsti dal Mandato della Direttiva dei Prodotti da Costruzione 89/106/CEE;
- è prodotta in conformità agli standard armonizzati EN 300220-2, EN 301489-3, EN 55014-2(1997-02), EN 60335-1 e EN 60335-2-97 e
- ottempera ai requisiti riguardanti il carico del vento, classe 3, in conformità agli standard armonizzati EN 13561, clausola 4, qualora installata in una finestra per tetti VELUX in conformità alle istruzioni ed ai requisiti tecnici di montaggio.

Qualora la tenda parasole esterna sopra menzionata sia installata in una finestra per tetti VELUX, il sistema nel suo complesso deve essere considerato come un macchinario, e può essere messo in funzione solo qualora siano rispettate le istruzioni e i requisiti tecnici di montaggio.

In tal caso il sistema nel suo complesso risponde ai requisiti essenziali delle Direttive del Consiglio 2006/42/CEE, 2006/95/CEE, 2004/108/CEE, 1999/5/CEE e 89/106/CEE e successivi emendamenti.

CE Declaración de conformidad En cumplimiento de la Directiva del Consejo 2006/95/CEE

Por la presente declaramos que el toldillo MSL de VELUX

- cumple los requisitos para componentes según se dispone en la Directiva de Maquinaria 2006/42/CEE en su versión modificada y que
- está en conformidad con las disposiciones de la Directiva de Baja Tensión 2006/95/CEE, Directiva EMC 2004/108/CEE y la R&TTE Directiva 1999/5/CEE y sus enmiendas,
- reúne los requisitos del Mandato dados bajo la Directiva de Productos de Construcción 89/106/CEE,
- ha sido fabricado de acuerdo a las normas armonizadas EN 300220-2, EN 301489-3, EN 55014-2(1997-02), EN 60335-1 y EN 60335-2-97 y
- cumple los requisitos en relación a la resistencia a la carga de viento, clase 3, de acuerdo con la norma armonizada EN 13561, cláusula 4, cuando se instala en una ventana VELUX para tejados, de acuerdo con sus instrucciones y requisitos.

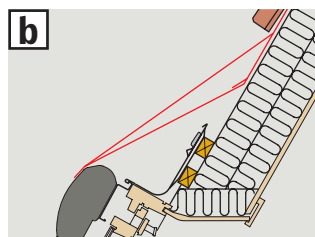
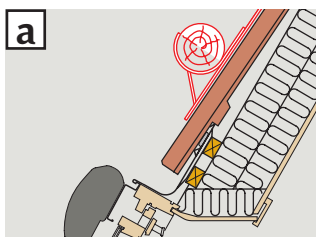
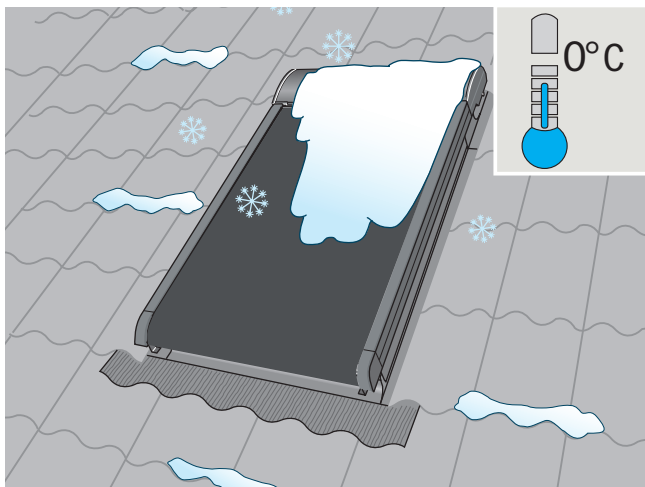
Cuando el toldillo arriba mencionada se instala sobre una ventana VELUX, el sistema completo se considera una máquina, por lo que no deberá ponerse en funcionamiento hasta que se haya instalado de según con las instrucciones y los requisitos.

El sistema completo cumple entonces con los requisitos esenciales establecidos de las Directivas del Consejo 2006/42/CEE, 2006/95/CEE, 2004/108/CEE, 1999/5/CEE y 89/106/CEE, en su versión modificada.

VELUX A/S:
(Søren Chr. Dahl, Product Approval)

Bækgårdsvej 40, DK-6900 Skjern10-11-2009.....

CE- erklæring nr. 941997-03



ENGLISH: As a precondition of avoiding any damage to the awning blind in very cold regions and in regions with heavy snowfall, either a snow stop or snow-wedge must be installed above the awning blind [a](#), [b](#). The awning blind is protected against overload, and will stop automatically if it is blocked.

DEUTSCH: Zur Vermeidung von Schäden an der Markise in Gebieten mit Minus-Temperaturen oder mit Schneefällen sind entweder Schneefangnasen oder Schneerechen über der Markise zu montieren [a](#), [b](#). Der Markisenantrieb ist gegen Überlastung geschützt und setzt automatisch aus, falls er blockiert wird.

FRANÇAIS : Pour éviter tout risque d'endommager le store dans les régions très froides ou à fort enneigement, installer soit une besace soit un arrêt de neige au-dessus du store [a](#), [b](#). Le store est doté d'une sécurité qui l'arrêtera automatiquement s'il est gêné dans sa course.

DANSK: For at undgå skader på markisen i meget kolde områder og i områder med kraftigt snefald er det en afgørende forudsætning, at der monteres et effektivt snestop over markisen [a](#), [b](#). Markisen er sikret mod overlast og stopper automatisk, hvis den blokeres.

NEDERLANDS: Om schade aan de buitenzonwering te voorkomen, dient u in zeer koude gebieden en in gebieden waar hevige sneeuwval voorkomt als voorzorgsmaatregel een sneeuw wig of sneeuwstopper te installeren boven de buitenzonwering [a](#), [b](#). De buitenzonwering is beveiligd tegen overbelasting en zal automatisch stoppen bij een blokkering.

ITALIANO: Condizione per evitare danni alla tenda parasole esterna in zone fredde o in zone caratterizzate da forti nevicate è installare un paraneve o uno scivolo [a](#), [b](#). La tenda è dotata di un sistema di protezione del motore che si blocca, se sotto-posta a sforzo eccessivo.

ESPAÑOL: Para evitar daños en el toldillo, en regiones con precipitaciones de nieve intensas, deben colocarse paranieves o cuñas [a](#), [b](#). El toldillo tiene una protección para sobrecargas y se detiene automáticamente si se bloquea.

AR:	VELUX Argentina S.A. 3488 639944 / 45 / 46	IE:	VELUX Company Ltd. 01 848 8775
AT:	VELUX Österreich GmbH 02245/32 3 50	IT:	VELUX Italia s.p.a. 045/6173666
AU:	VELUX Australia Pty. Ltd. 1300 859 856	JP:	VELUX-Japan Ltd. 0570-00-8145
BA:	VELUX Bosna i Hercegovina d.o.o. 033/626 493, 626 494	LT:	VELUX Lietuva, UAB (85) 270 91 01
BE:	VELUX Belgium (010) 42.09.09	LV:	VELUX Latvia SIA 67 27 77 33
BG:	VELUX Bulgaria EOOD 02/955 95 26	NL:	VELUX Nederland B.V. 030 - 6 629 629
BY:	VELUX Roof Windows FE (017) 217 7385	NO:	VELUX Norge AS 22 51 06 00
CA:	VELUX Canada Inc. 1 800 88-VELUX (888-3589)	NZ:	VELUX New Zealand Ltd. 0800 650 445
CH:	VELUX Schweiz AG 0848 945 549	PL:	VELUX Polska Sp. z o.o. (022) 33 77 000 / 33 77 070
CL:	VELUX Chile Limitada 2 953 6789	PT:	VELUX Portugal, Lda 21 880 00 60
CN:	VELUX (CHINA) CO. LTD. 0316-607 27 27	RO:	VELUX România S.R.L. 0-8008-83589
CZ:	VELUX Česká republika, s.r.o. 531 015 511	RS:	VELUX Srbija d.o.o. 011 3670 468
DE:	VELUX Deutschland GmbH 0180-333 33 99	RU:	ZAO VELUX (495) 737 75 20
DK:	VELUX Danmark A/S 45 16 45 16	SE:	VELUX Svenska AB 042/20 83 80
EE:	VELUX Eesti OÜ 621 7790	SI:	VELUX Slovenija d.o.o. 01 724 68 68
ES:	VELUX Spain, S.A. 91 509 71 00	SK:	VELUX Slovensko, s.r.o. (02) 33 000 555
FI:	VELUX Suomi Oy 0207 290 800	TR:	VELUX Çatı Pencereleri Ticaret Limited Şirketi 0 216 302 54 10
FR:	VELUX France 0821 02 15 15 0,119€ TTC/min	UA:	VELUX Ukraina TOV (044) 2916070
GB:	VELUX Company Ltd. 01592 778 225	US:	VELUX America Inc. 1-800-88-VELUX
HR:	VELUX Hrvatska d.o.o. 01/5555 444		
HU:	VELUX Magyarország Kft. (06/1) 436-0601		